

速度検出信号
 SP. SPEED CHECK SIGNAL
 主軸速度到達
 SP. CERTAIN SPEED SIGNAL
 主軸速度ゼロ
 SP. ZERO SPEED SIGNAL
 主軸アラーム
 SPINDLE ALARM
 オリエンテーション完了
 ORIENTATION FINISH

アナログ出力
 ANALOGUE OUTPUT

非常停止
 EMERGENCY STOP

ツールクランプ
 TOOL UNCLAMP SP. U.

主軸正転
 SP. FORWARD SP. U.

主軸逆転
 SP. REVERSE SP. U.

低速ギア
 LOW GEAR SP. U.

オリエンテーション
 ORIENTATION

非常停止
 EMERGENCY STOP

機械準備完了
 READY

主軸正転
 SP. FORWARD

主軸逆転
 SP. REVERSE

主軸低速
 LOW GEAR

オリエンテーション
 ORIENTATION

動力計
 LOAD METER

回転計
 RPM METER

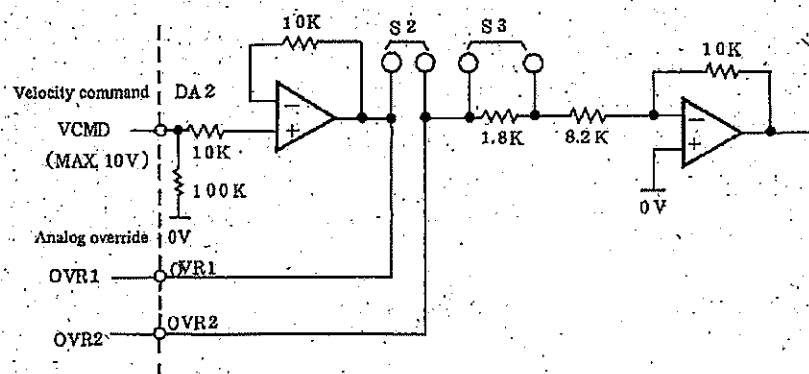
切削監視装置
 CUTTING MONITOR
 ADC-1

APRD CHKD DSND

E2731-10-013-00

HITACHI SEIKI CO., LTD.

DATE 86/11/05



Setting	Use of override		Unuse of override
	Override range Max 120%	Override range Max 100%	
S2	OFF	OFF	ON
S3	ON	OFF	OFF

Fig. 3.1(a). Analog Override Circuit

Table 3.1(c). Setting of S6 and S7

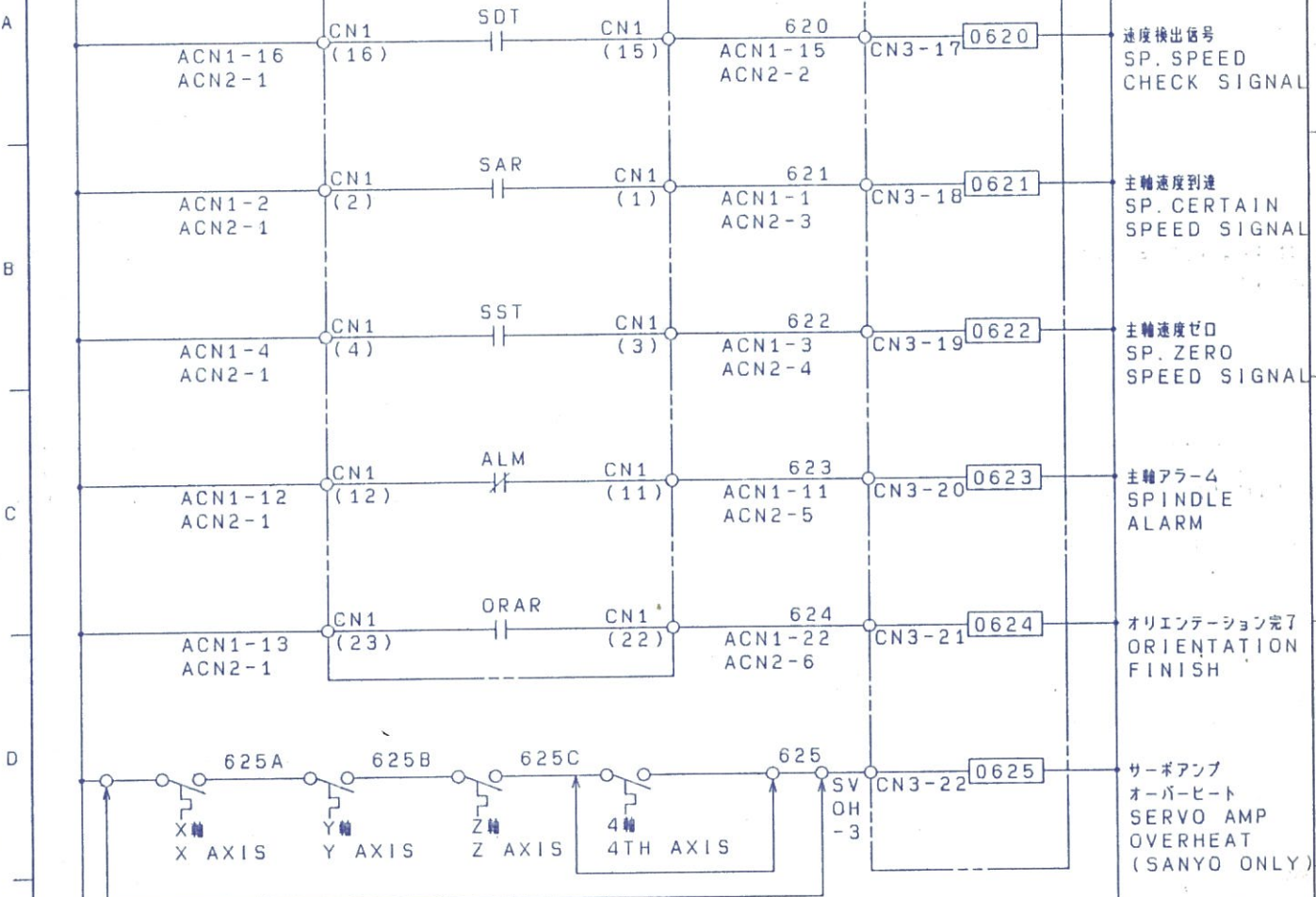
Applicable motor	ROM		Overall version number of PCB	Setting	
	Type	Version number		S6	S7
Model 3	J10	Before 001D	Before 12E	ON	OFF
		After 001E	After 14F	OFF	ON
Model 6	J11	Before 001D	Before 12E	ON	OFF
		After 001E	After 14F	OFF	ON
Model 8	J02	Before 001F	Before 12E	ON	ON
		After 001G	After 14F	OFF	ON
Model 12	J03	Before 001F	Before 12E	ON	ON
		Before 001G	After 14F	OFF	ON

G2

24V

主軸制御装置
SP. DRIVE UNIT

PANEL SLAVE



サンヨーサーボ以外の時は短絡する
JUMPER-EXCEPT SANYO SERVO

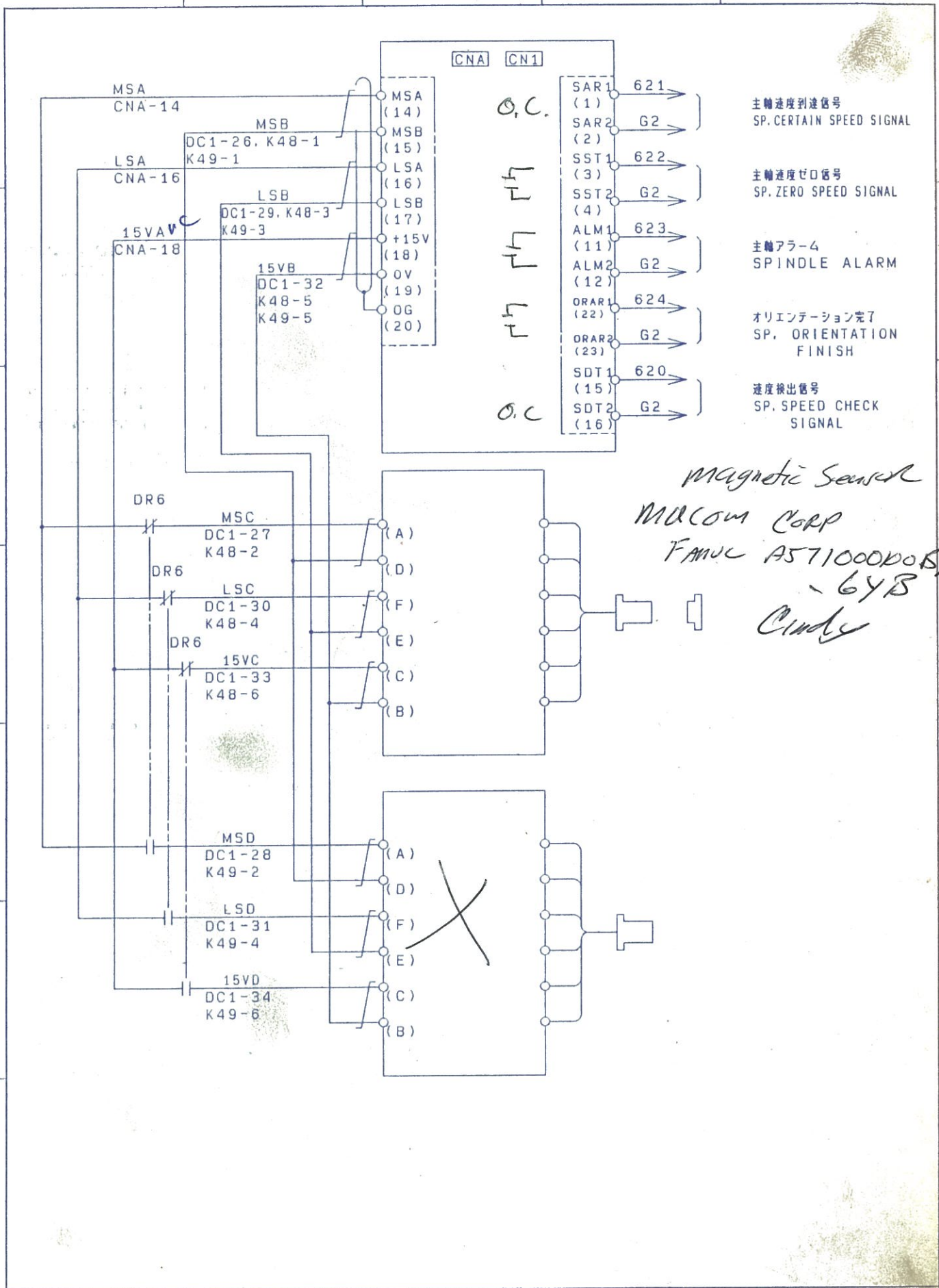
APRD CHKD DSND

E2731-10-055-00

HITACHI SEIKI CO.,LTD.

DATE 86/11/05

A
B
C
D
E
F
G



Magnetic Search
MACOM CORP
FANUC A5710000005,
- 6YB
Cindy