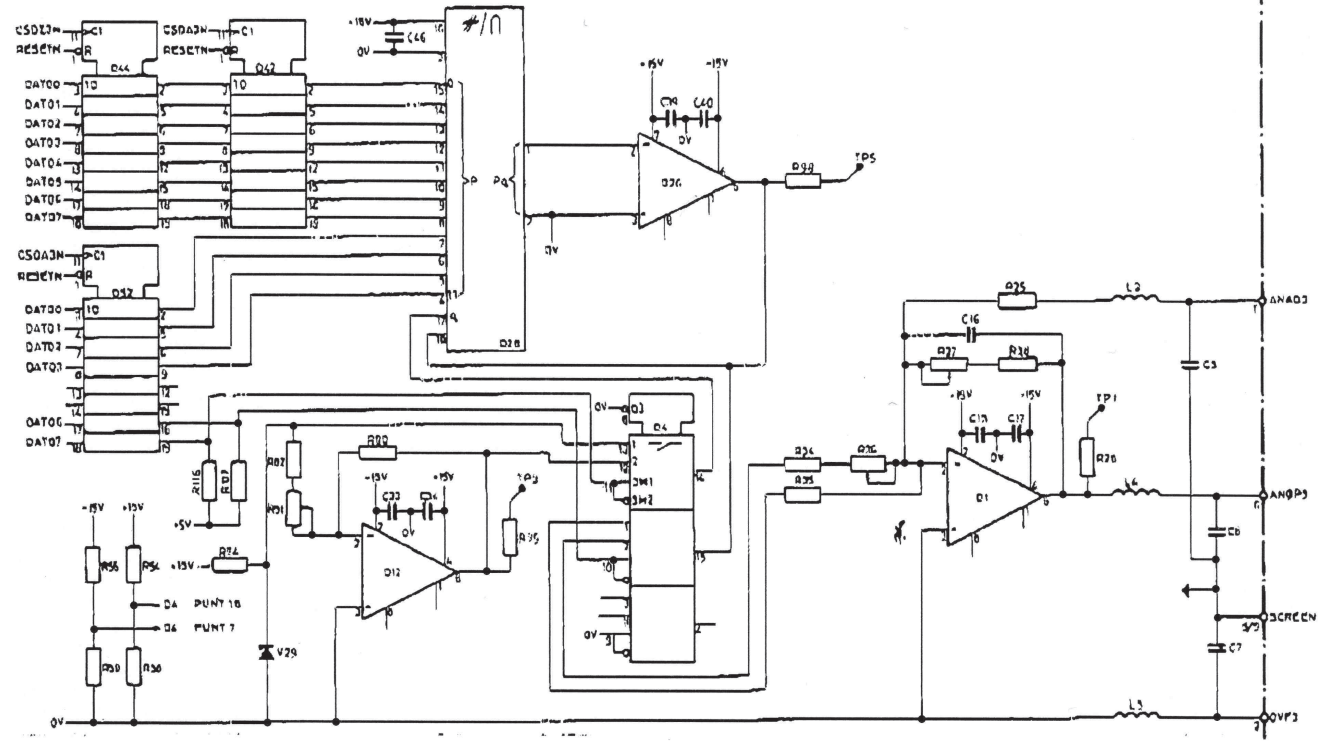
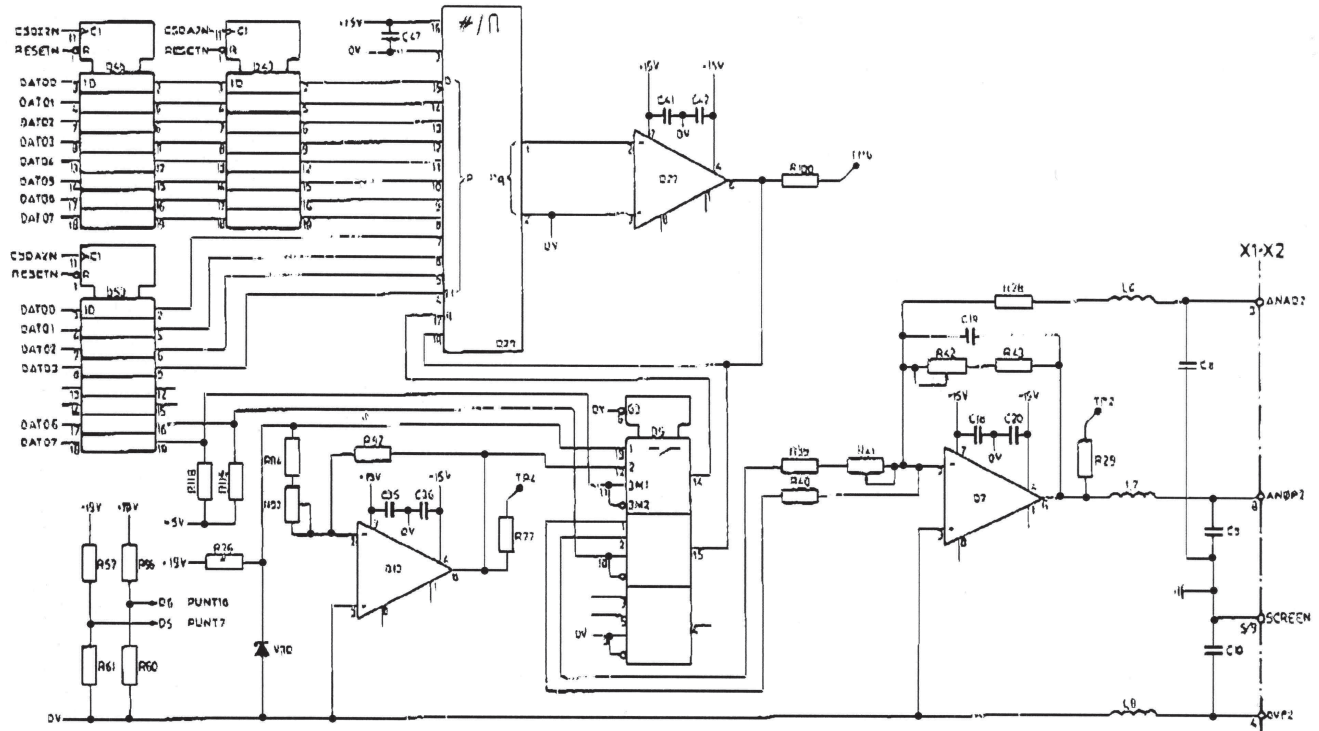


X 1000

DAT00 1101  
 DAT01 1102  
 DAT02 1103  
 DAT03 1104  
 DAT04 1105  
 DAT05 1106  
 DAT06 1107  
 DAT07 1108  
 RESETN 1109  
 0V 1101  
 +5V 1102  
 +15V 1104  
 +18V 1104  
 -15V 1105



MIG. S&I	SERV. DEPT. NUM. CONTR.	CNC3300
NB5856	N.V. PHILIPS EHV.	
820503	LM/LM DRIVE MOD.	SHEET
		7 OF 8