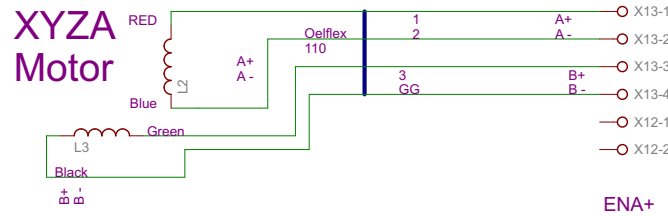


XYZA Motor

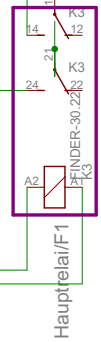
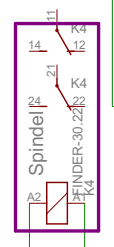
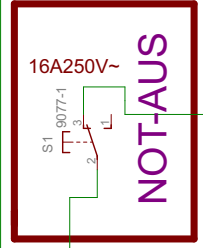
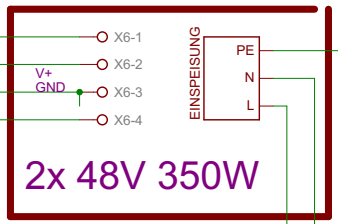
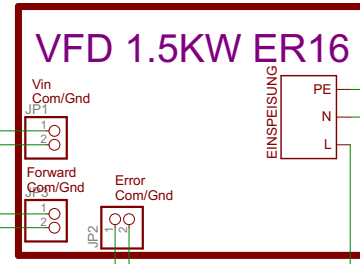
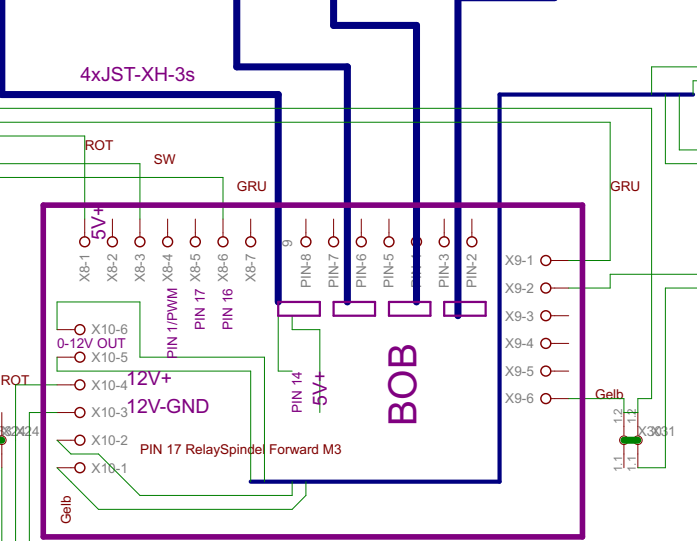
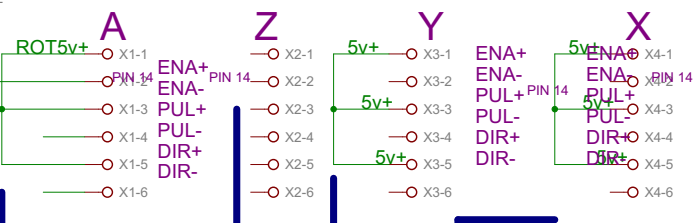
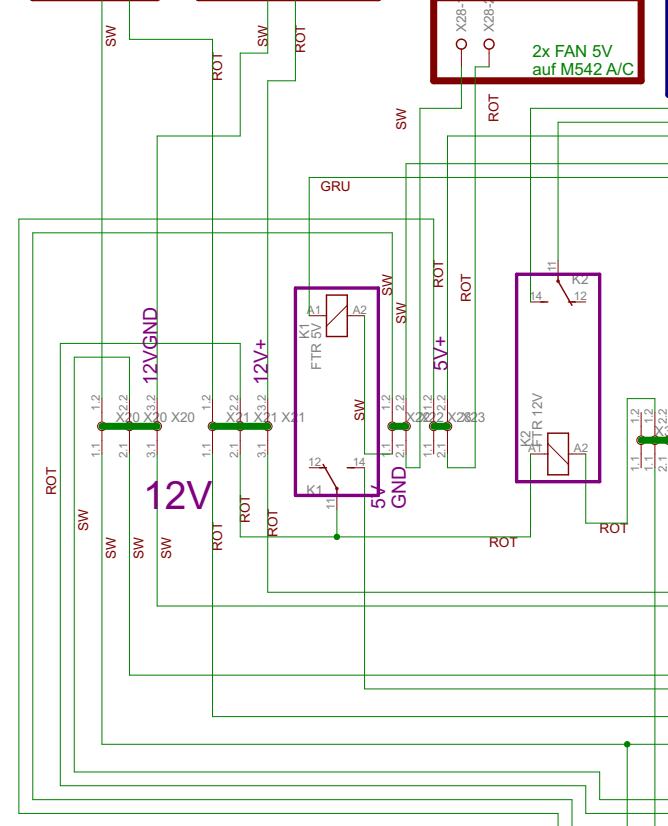
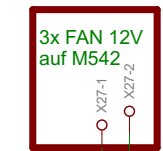


ANSCHLUSS Wie BESCHRIFTET auf BOB // ENA,CLK,DIR

4xDM556

XY Endstufe zusammen  
ZA Endstufe zusammen

JEDE DM556 eigenes Kabel  
KEINE BRÜCKEN

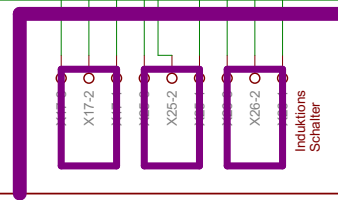


BBS\_4Achs\_CNC 2018

BBS\_4A\_gesamt TITLE:

REV: A Document Number: 2018-021-1000

1 Sheet: Maii\_2018 Date:



MASCHINE

