

zu Strombahn 49  
3x90, 110, 130, 150 V  
nach Bedarf

Entstörung bei 220,380 V

Entstörung bei 400-500 V

n = 3000 min <sup>-1</sup>	
U: 220 V	I: 15,2 A
380 V	8,8 A
420 V	7,9 A
440 V	7,6 A
500 V	6,5 A

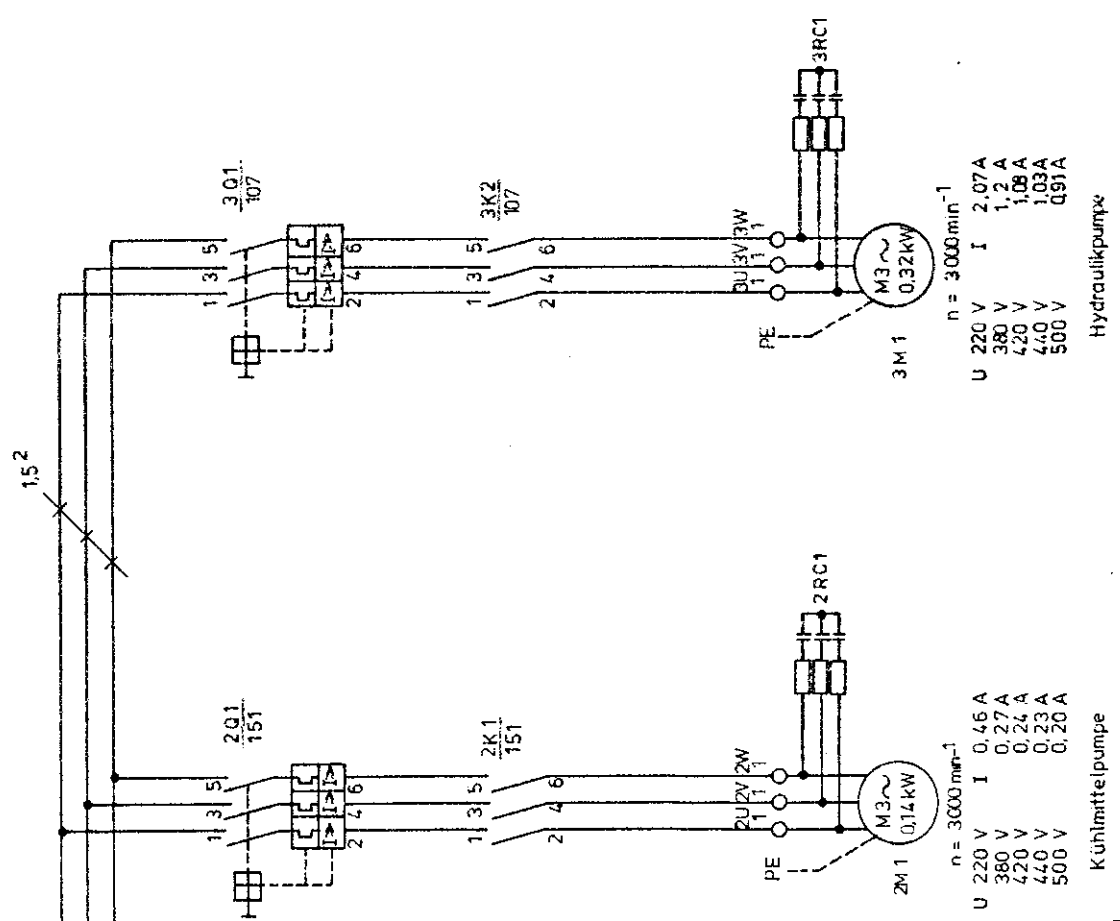
max. Vorsicherung 50 A  
P max. 10 kW  
I<sub>n</sub> max. b. 220 V 34,6 A  
380 V 20 A  
420 V 18 A  
440 V 17,3 A  
500 V 15,2 A




Fräsmotor

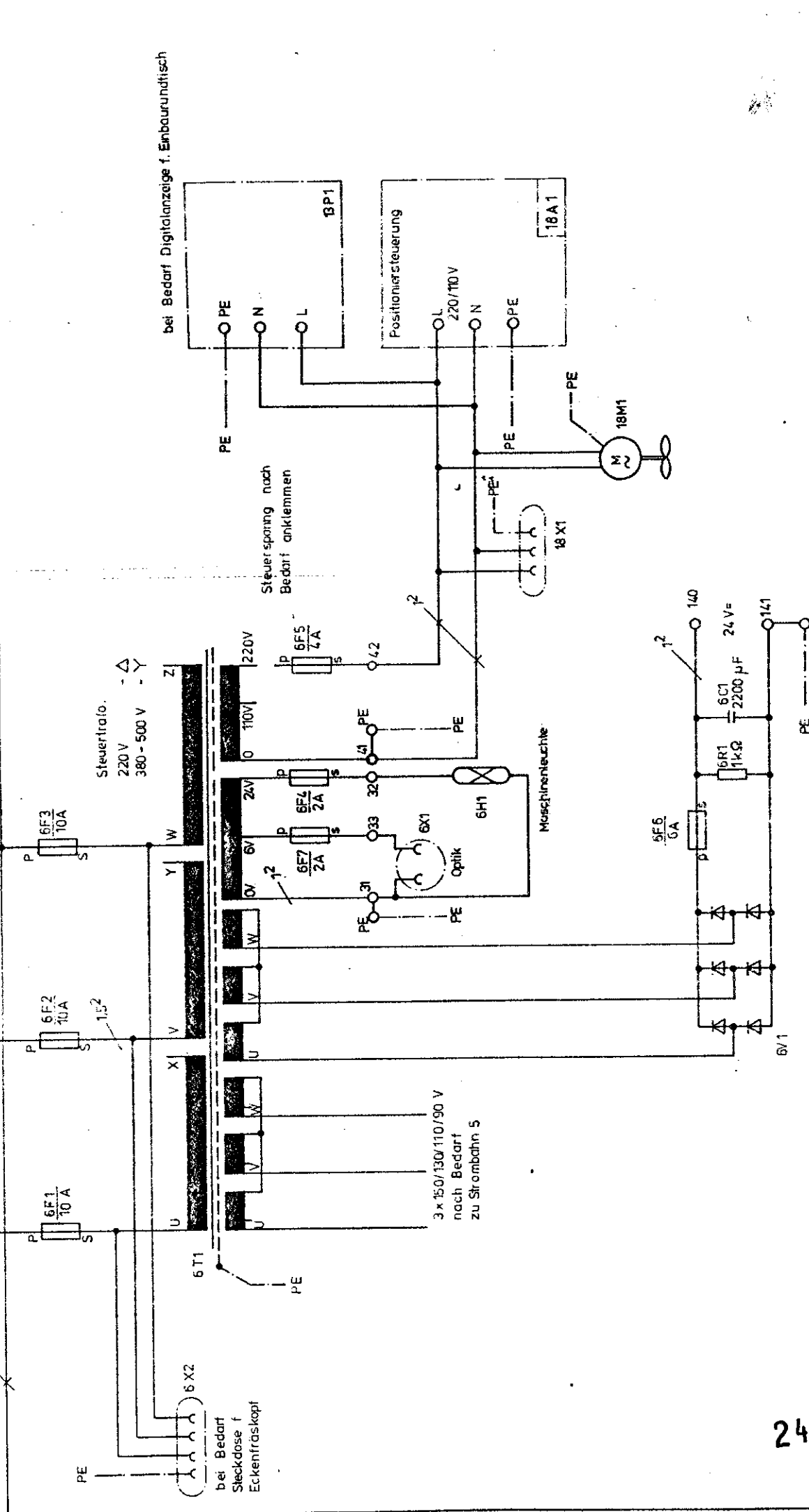
Eigentum und Urheberrecht steht d  
Fg. MAHO Werkzeugmaschinenbau  
BABEL & CO-8962 Pfaffenau zu.  
Schutzvermerk nach DIN 34 beacht  
Dat: 17.1.80 Entlastungen d  
Gez: *S. P. M. B.*  
Dat: *S. P. M. B.*  
Gepr: E 3. 8260


24. SEP. 1980



24. SEP. 1980

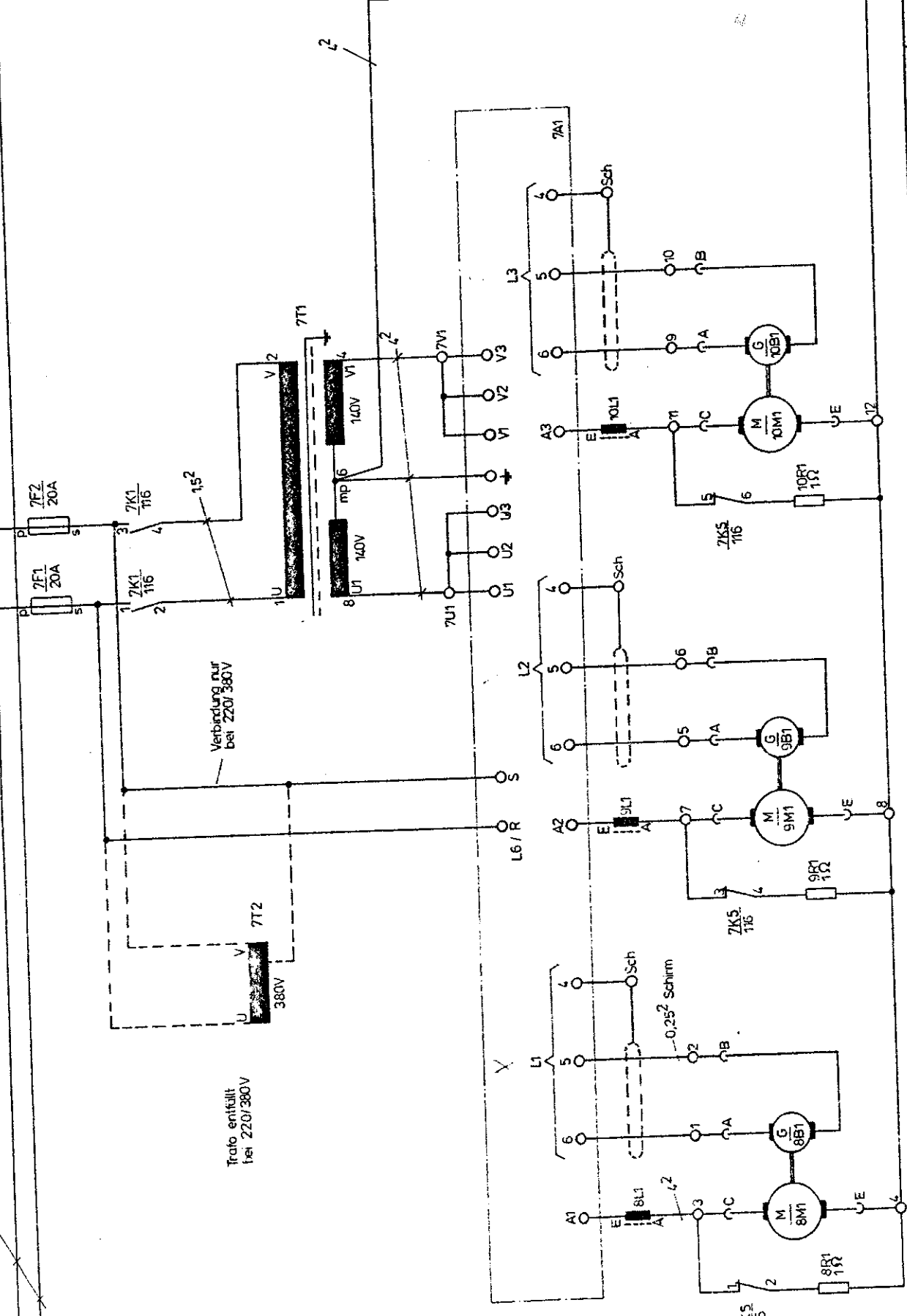
Eigentum und Urheberrecht steht der Fz. MAHO Werkzeugmaschinenbau BABEL & CO - 8952 Pfaffenst. zu. *Schutzmarke nach DIN 34 beachten*			Kühlmittelpumpe, Hydraulikpumpe		Dat. 17.1.80 Gez. <i>Boff</i>		Entstanden in E3. 8020.
					Dat. Gez. Gepr.		E 3. 8261



Eigentum und Urheberrecht steht der Fz. MAHO Werkzeugmaschinenbau Bielefeld & Co. - 8962 Pfronten zu. *Schutzmarke nach DIN 24 beachten*			Steuertrafo, Maschinenleuchte	
Dat.	19.1.80		Gez.	Cal
Dat.		Dat.		
		E 3. 8262		

24. SEP. 1980

80  
75  
70  
65  
61



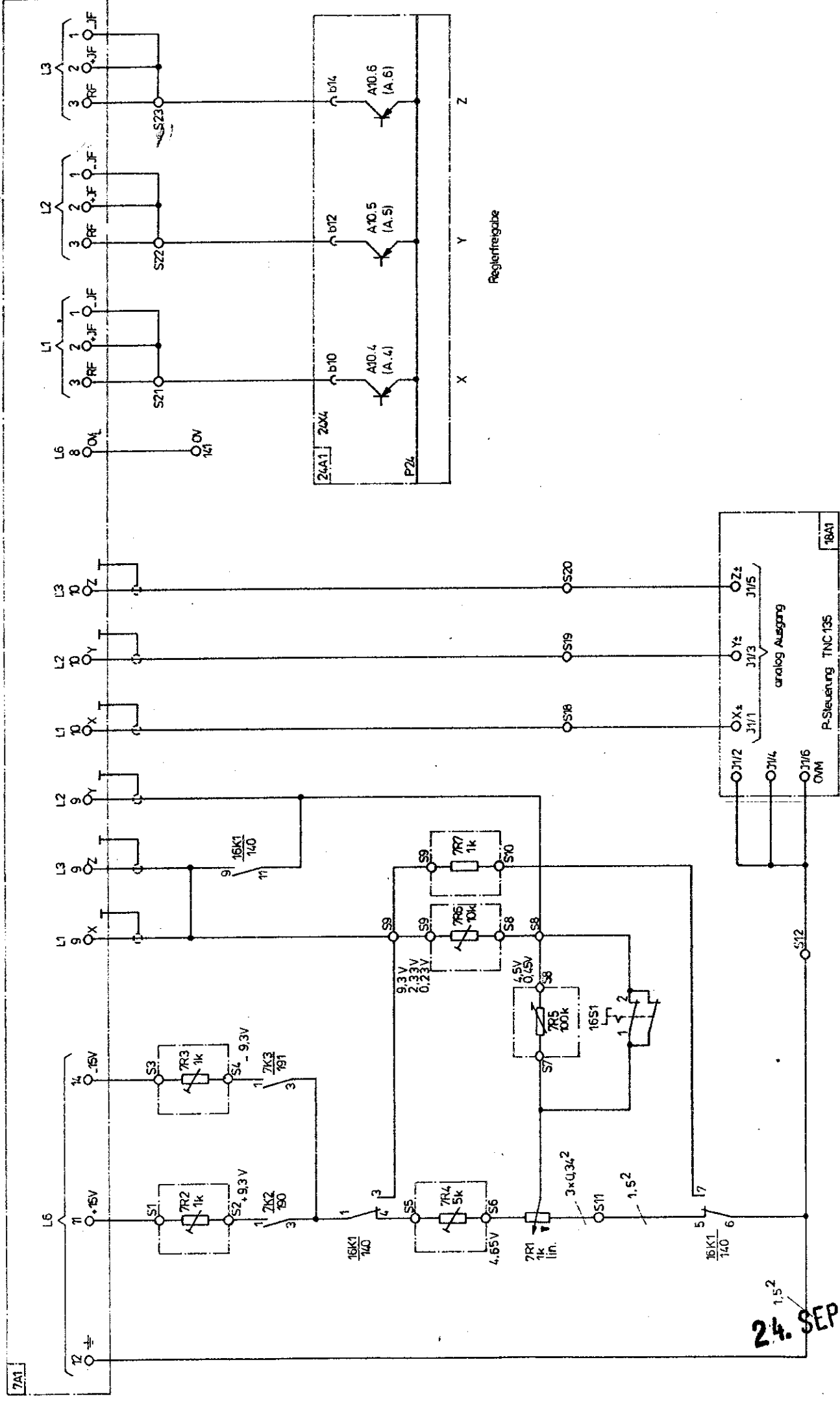
Trafo erfüllt bei 220/380V

Verbindung nur bei 220/380V

24. SEP. 1980

Eigentu und Urheberrecht steht der Fa. MAHO Werkzeugmaschinenbau 84861 & CO - 8952 Pfronten zu. *Schutzvermerk nach DIN 34 beachten*		Date: 8.1.80		Erststrich	
Netzanschluß, Thyristorgerät, Vorschubmotor X,Y,Z		Gez: <i>Det</i>			
MAHO		Dat:		E 3.826	
		Gepr:			

81 85 90 95 100



24. SEP. 1980

Dat: 25.3.80  
 Gez: *Diak*  
 Dat:  
 Gepr:

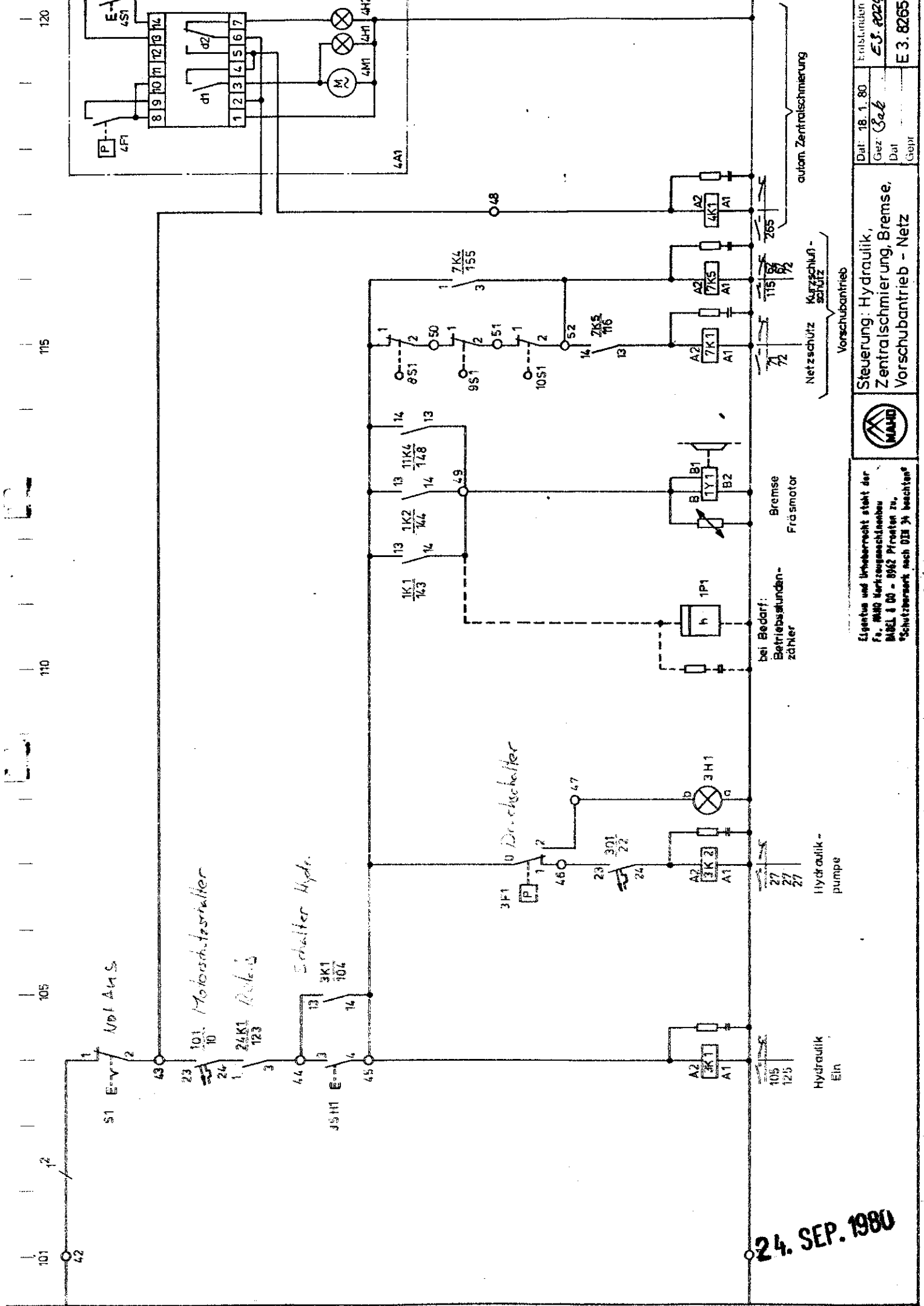
Vorschubantrieb: Sollwert -  
 schaltung, Reglerfreigabe



Eigentum und Urheberrecht steht der  
 Fa. W&B Werkzeugmaschinenbau  
 BABEL & CO - 8962 Pfaffenlohe zu.  
 \*Schutzvermerk nach DIN 34 beachten\*

R-Steuung TNC 135

E 3.8264



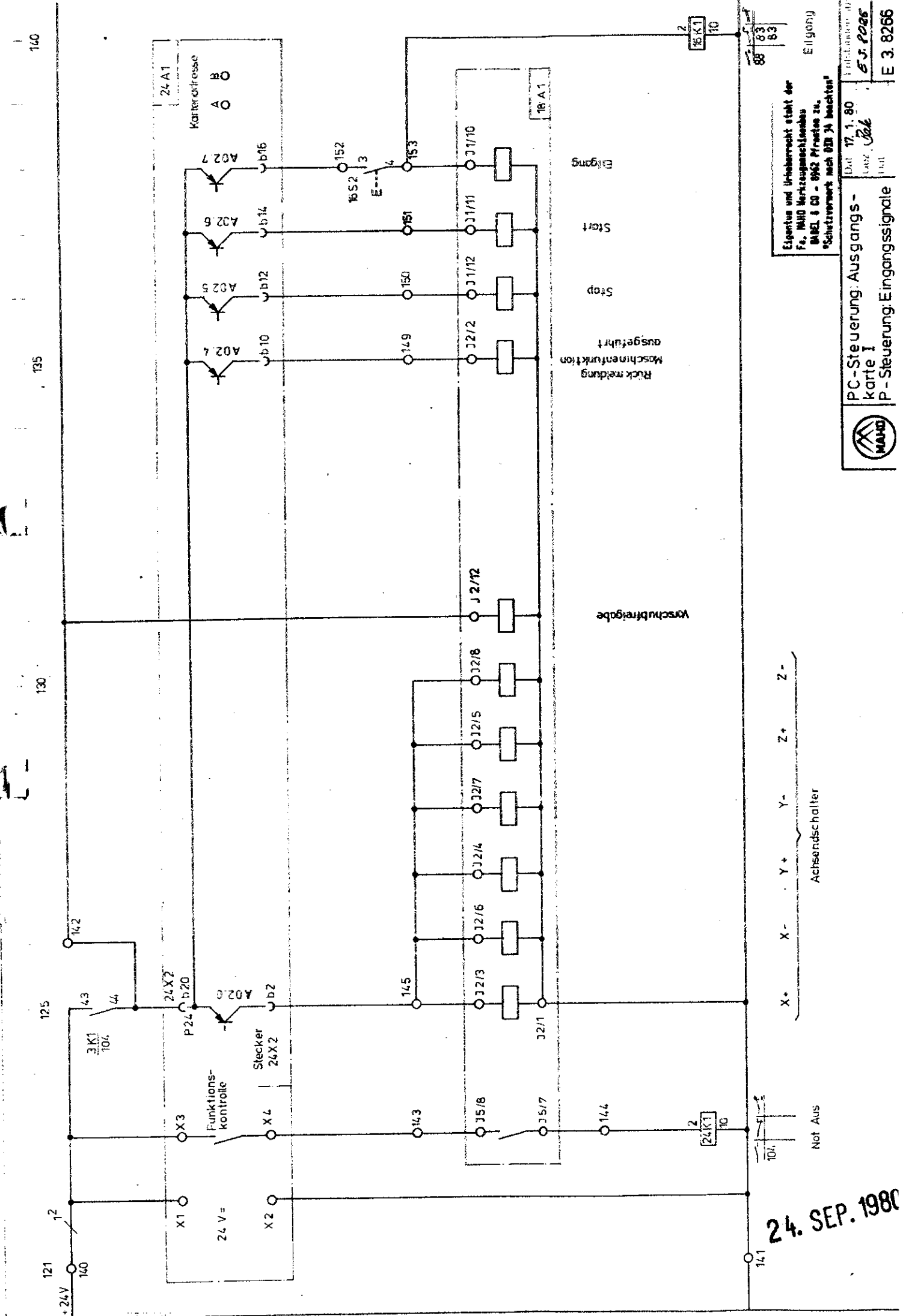
24. SEP. 1980

Dat:	18. 1. 80	Erstellt von:	E. J. R. 224
Gez:	3ab	Dat:	
		Gepr:	E. 3. 8265



Eigentum und Urheberrecht steht der  
 Fa. MANO Werkzeugmaschinen  
 BUELL 1 00 - 8942 Pfronten zu.  
 "Schutzmark nach DIN 34 beachten"

Steuerung: Hydraulik,  
 Zentralschmierung, Bremse,  
 Vorschubantrieb - Netz



135

130


140

Not Aus

24. SEP. 1980

X\* X- Y+ Y- Z+ Z-

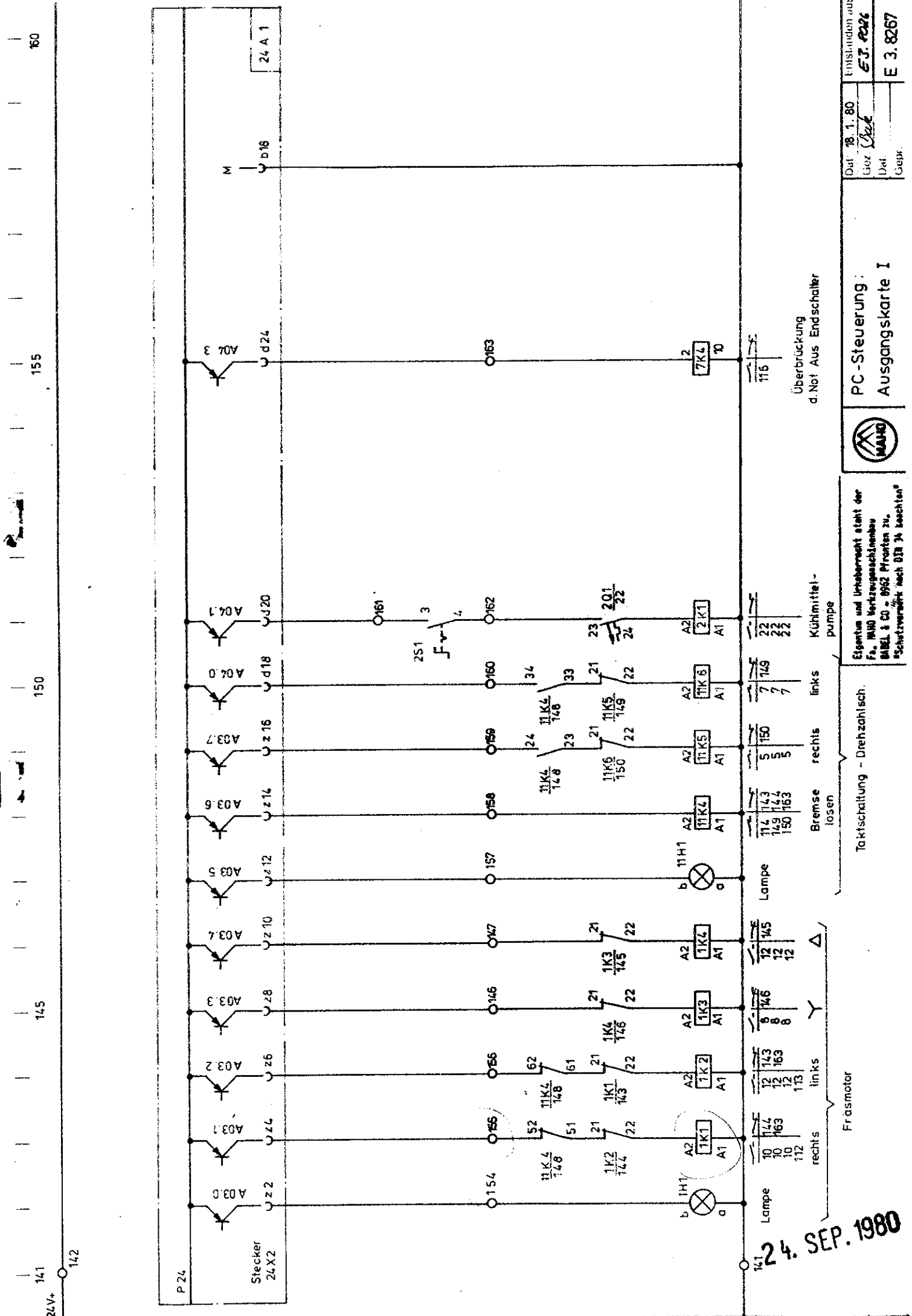
Achsenschalter


**PC-Steuerung, Ausgangs-karte 1**  
**P - Steuerung, Eingangssignale**

Eigentum und Urheberrecht steht der  
 Fa. MAHO Werkzeugmaschinen  
 MAHO & CO - 9962 Pfaffenst. e.  
 \*Schutzmerk nach DIN 24 beachten!

Dat. 17. 1. 80  
 Zeichner: *Rob*  
 UAT

E 3. 8266  
 E 3. 8265



24. SEP. 1980

Einstanden aus  
E.J. RORC  
E 3. 8267

Dat. 18. 1. 80  
Gez. [Signature]  
Dat. [Signature]  
Gepr. [Signature]

PC-Steuerung:  
Ausgangskarte I

Eigentum und Urheberrecht steht der  
Fa. MAAG Werkzeugmaschinenbau  
MIEBL & CO - 8962 Pfaffenloren zu.  
Schutzvermerk nach DIN 34 beachten!

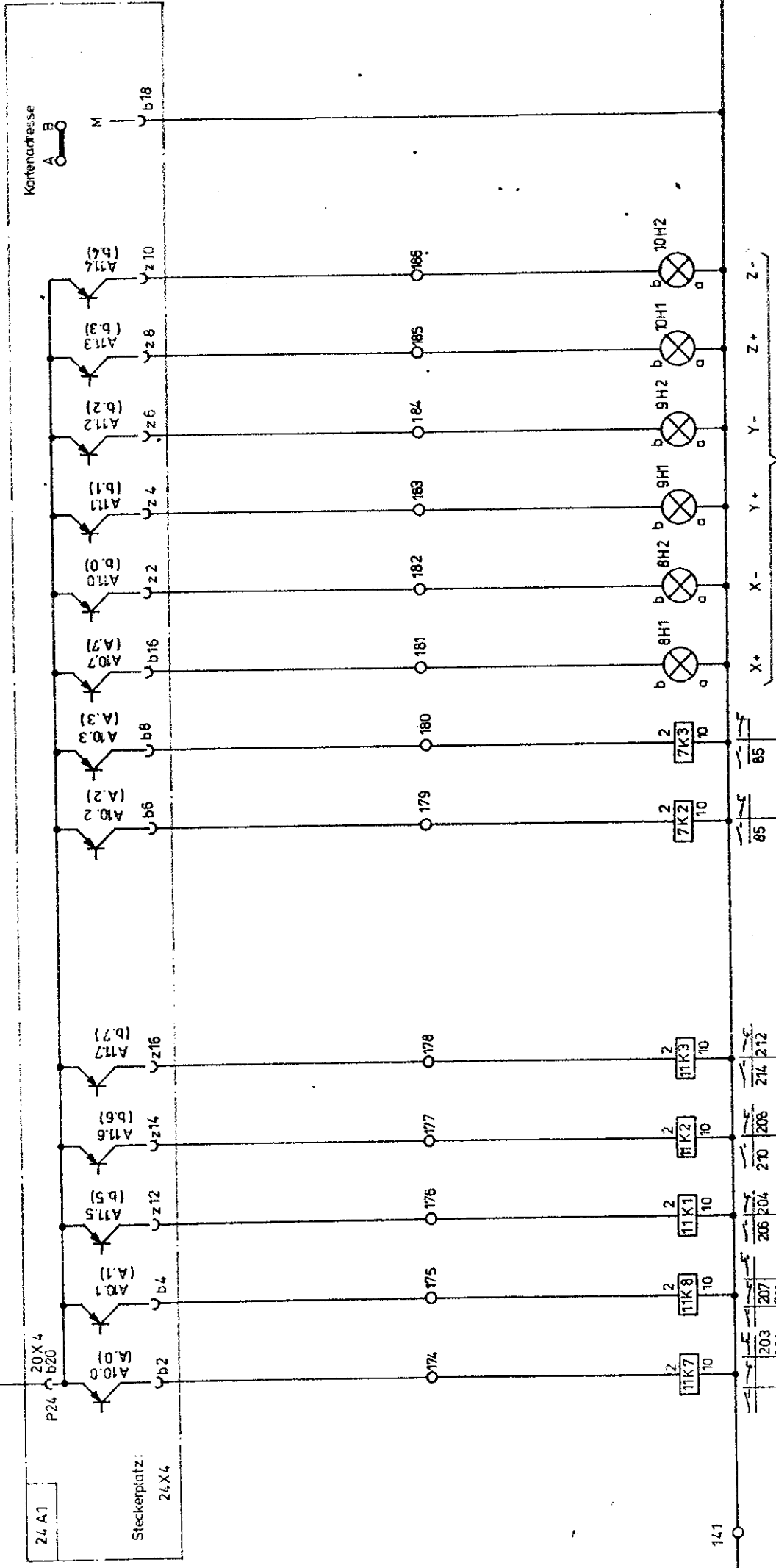
Taktischialtung - Drehzahlisch.  
Fräsmotor  
rechts links  
Bremsen lösen  
rechts links  
Kühlmittel-pumpe

Überbrückung  
d. Not Aus Endschialter





181 142 185 190 195 200




Lampen für Richtungstaster

Sollwertsteuerung

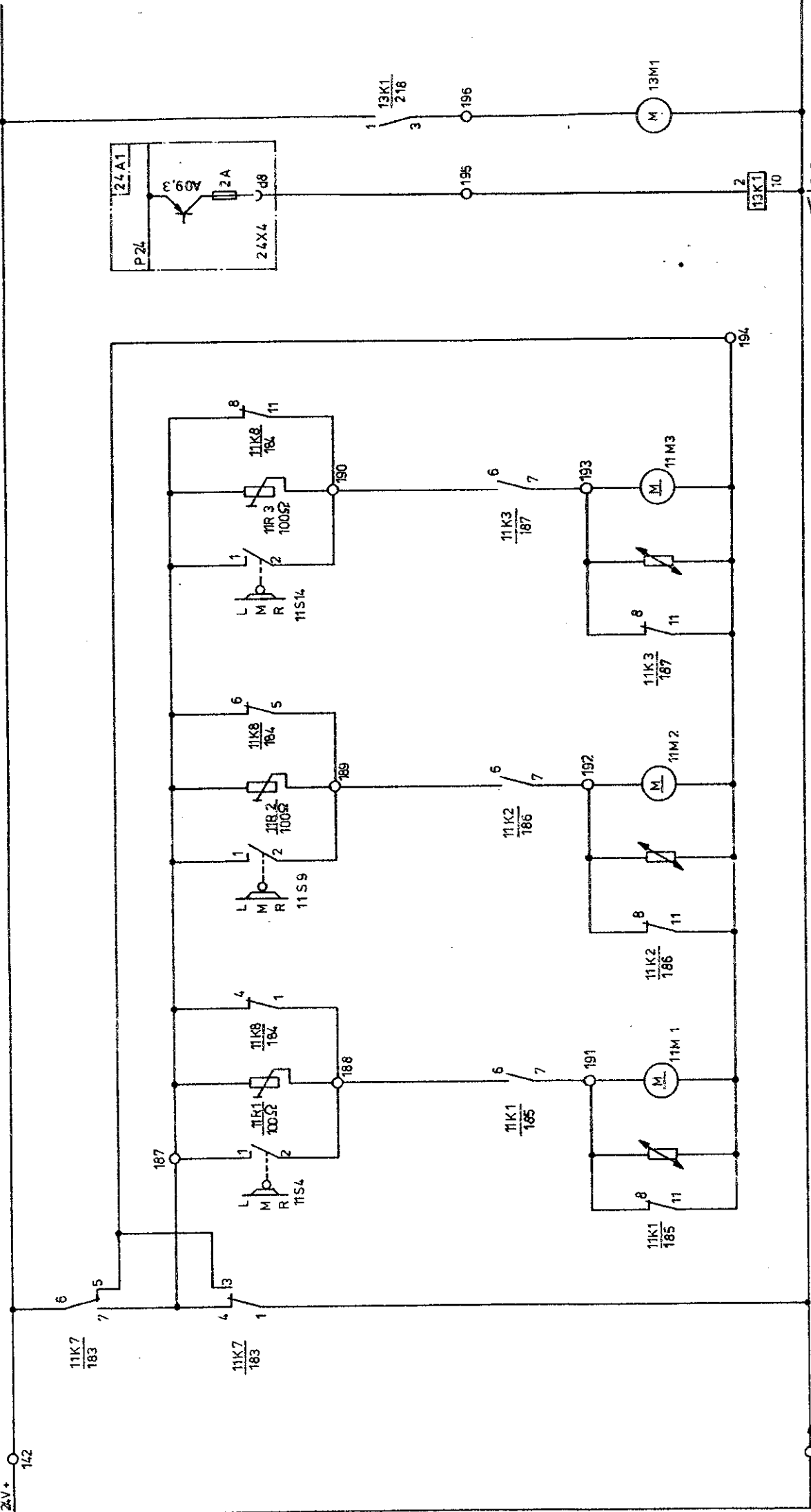
Unpolen der Motoren Anwahl Mittelstufe Vorgelege Mittelstufe Eingangsstufe

elektr. Drehzahlsteuerung

Eigentum und Urheberrecht steht der Fa. MAHO Werkzeugmaschinenbau BABEL & CO - 8962 Pfrenten zu. Schutzrecht nach DIN 34 beachten!				PC - Steuerung: Ausgangskarte II		Entstanden aus 63. 8228 E 3. 8269	
Dat	17. 1. 80	Dat	Gez. <i>Stark</i>	Dat		Dat	Gepr

24. SEP. 1980

201 142 205 20 215 220



24. SEP. 1980

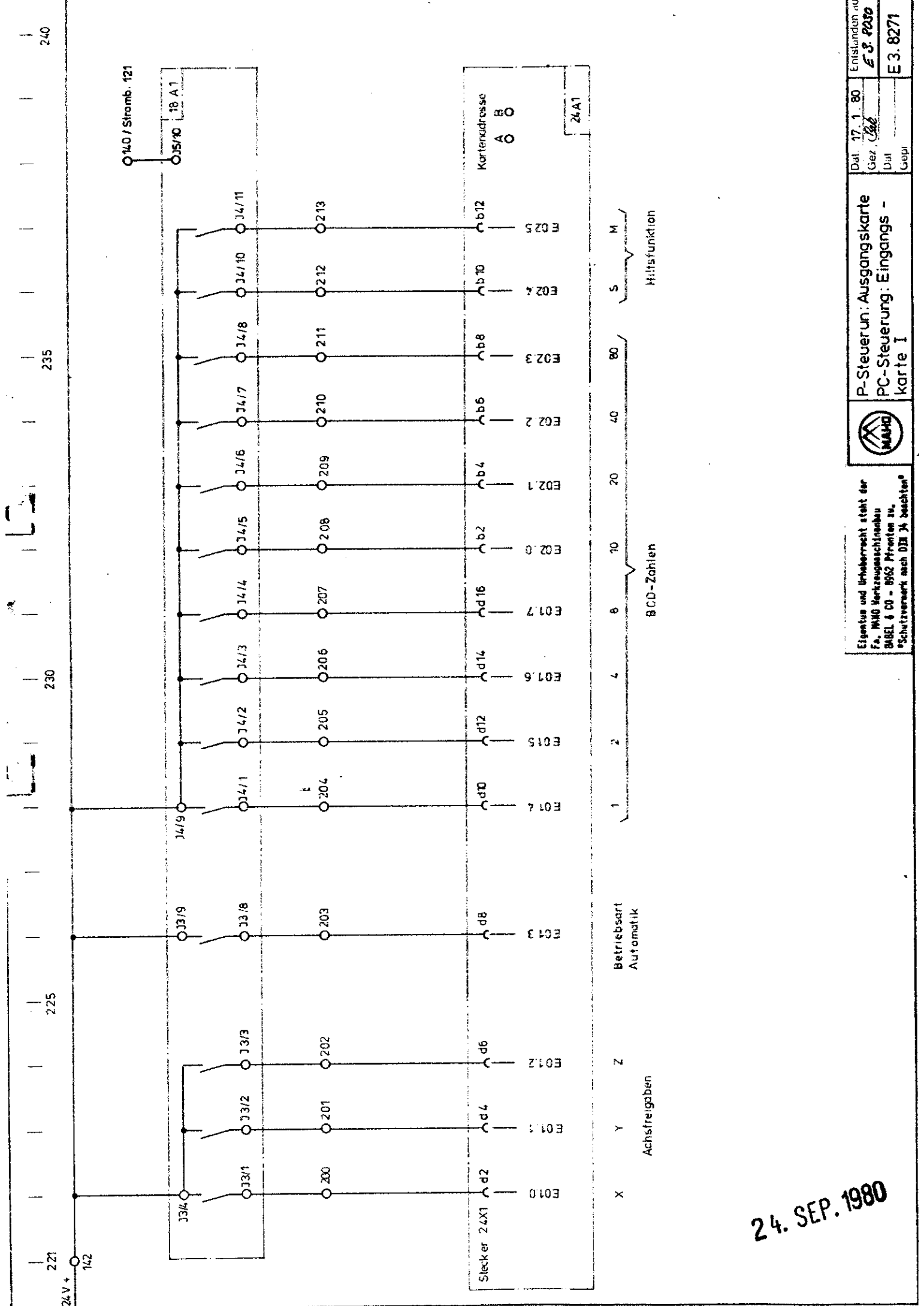
Eigentum und Urheberrecht steht der  
 Fa. MAHO Werkzeugmaschinenbau  
 BABEL & CO - 8962 Pfrenten zu.  
 \*Schutzvermerk nach DIN 34 beachten\*



Drehzahlischialtung: Motoren  
 PC-Steuerung: Ausgang,  
 Rundschaltfisch

Motor  
 4x90° Rundtisch

Dat:	3.3.80	Entstanden aus
Gez:	<i>Zapfen</i>	
Dat:		
Gepr:		E 3.82.70



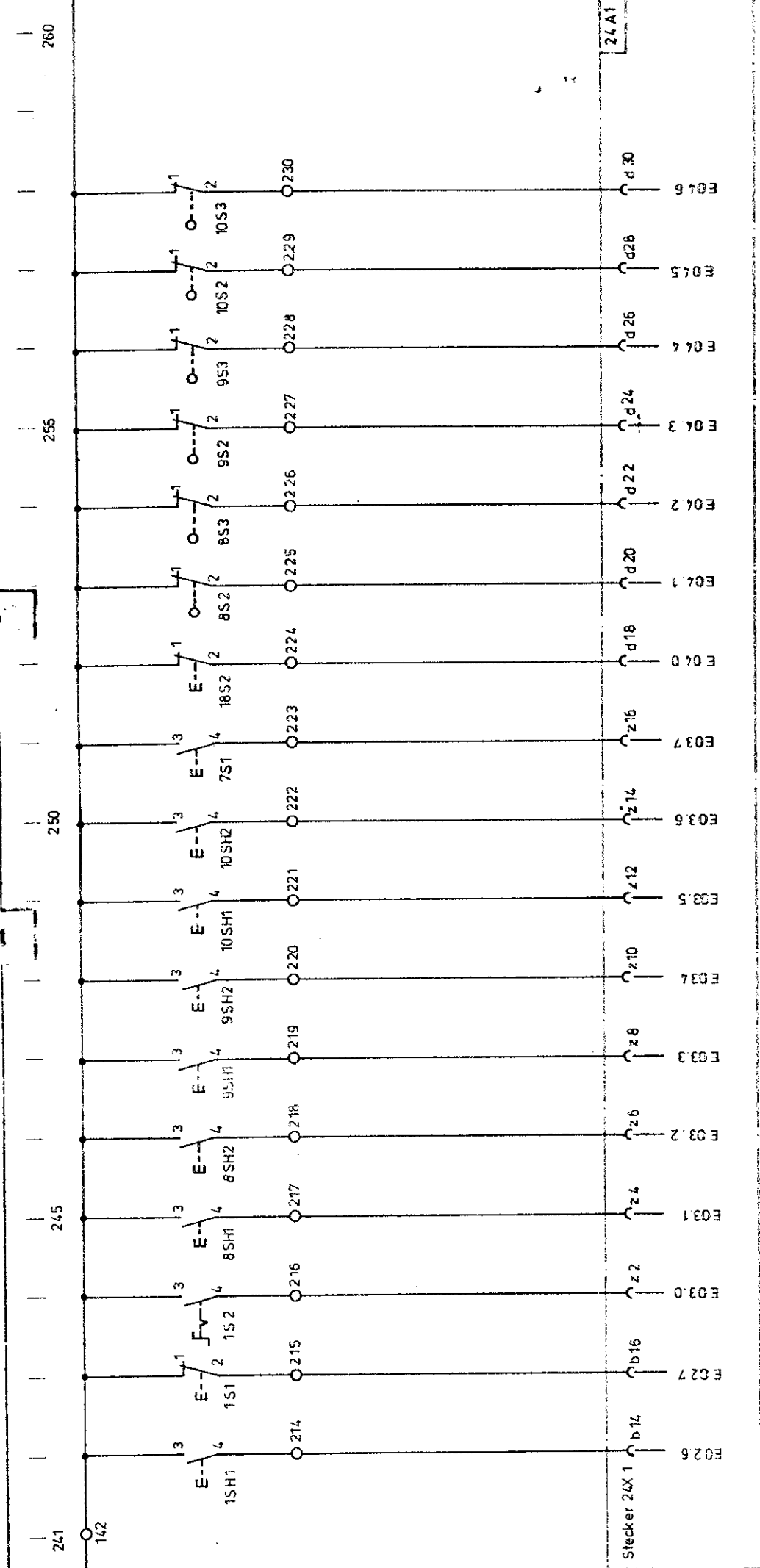
24. SEP. 1980

Eigentum und Urheberrecht steht der  
 Fa. MHO Werkzeugmaschinenbau  
 BABEL & CO - 8952 Pfrenten zu.  
 \*Schutzrecht nach DIN 34 beachten\*



P-Steuerung: Ausgangskarte  
 PC-Steuerung: Eingangskarte I

Dat. 17. 1. 80  
 Entstehung aus  
 E 3. P230  
 E 3. 8271



Start   Stop   Linkslauf   X+   X-   Y+   Y-   Z+   Z-  
 Frasmotor  
 Vorschub   Dauerlauf   Vorschub P-Steuerung   Stop  
 X+   X-   Y+   Y-   Z+   Z-  
 Richtungslasten  
 Richtungsendschalter

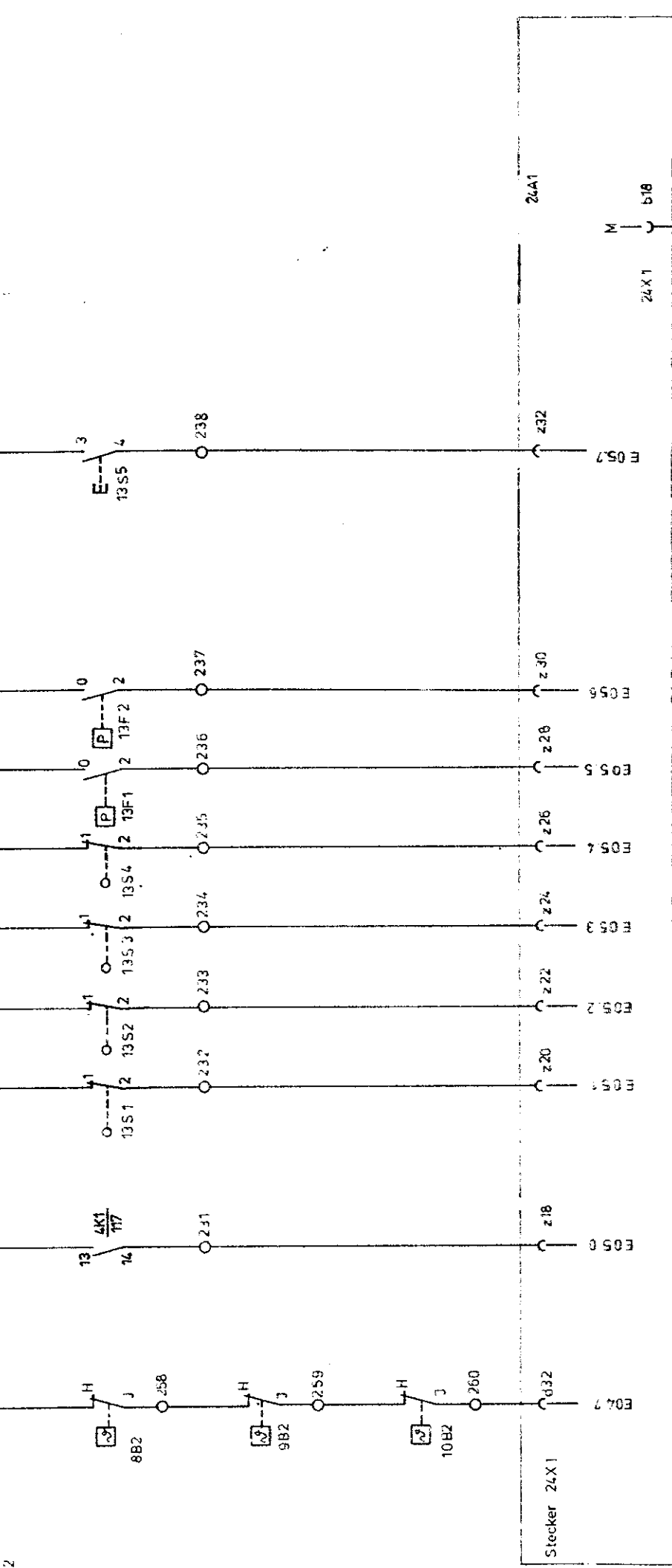
24. SEP. 1980

Eigentum und Urheberrecht steht der  
 Fa. MAB Werkzeugmaschinenbau  
 MABEL & CO - 8962 Pfrenten zu.  
 Schutzvermerk nach DIN 34 beachten!

**MAB**

PC-Steuerung:  
 Eingangskarte I

Dat. 17.1.80  
 Gez. *SB*  
 Entstanden ab  
 E3. 8272  
 Uqpr



Stecker 24X1

Handbetrieb:  
Tisch  
Teilen

Indexierung Klemmung

Drucküberwachung

0° 90° 180° 270°

Erkennung d. Position

4x90° Rundschaltfisch

Temperatur-  
überwachung  
Vorschubmotoren

Überwachung  
Zentralschmierung

24. SEP. 1980

Eigentum und Urheberrecht steht der  
Fa. MAHO Werkzeugmaschinenbau  
BAWEL & CO - 8962 Pfrenten zu,  
\*Schutzmerkmal nach DIN 34 beachten\*



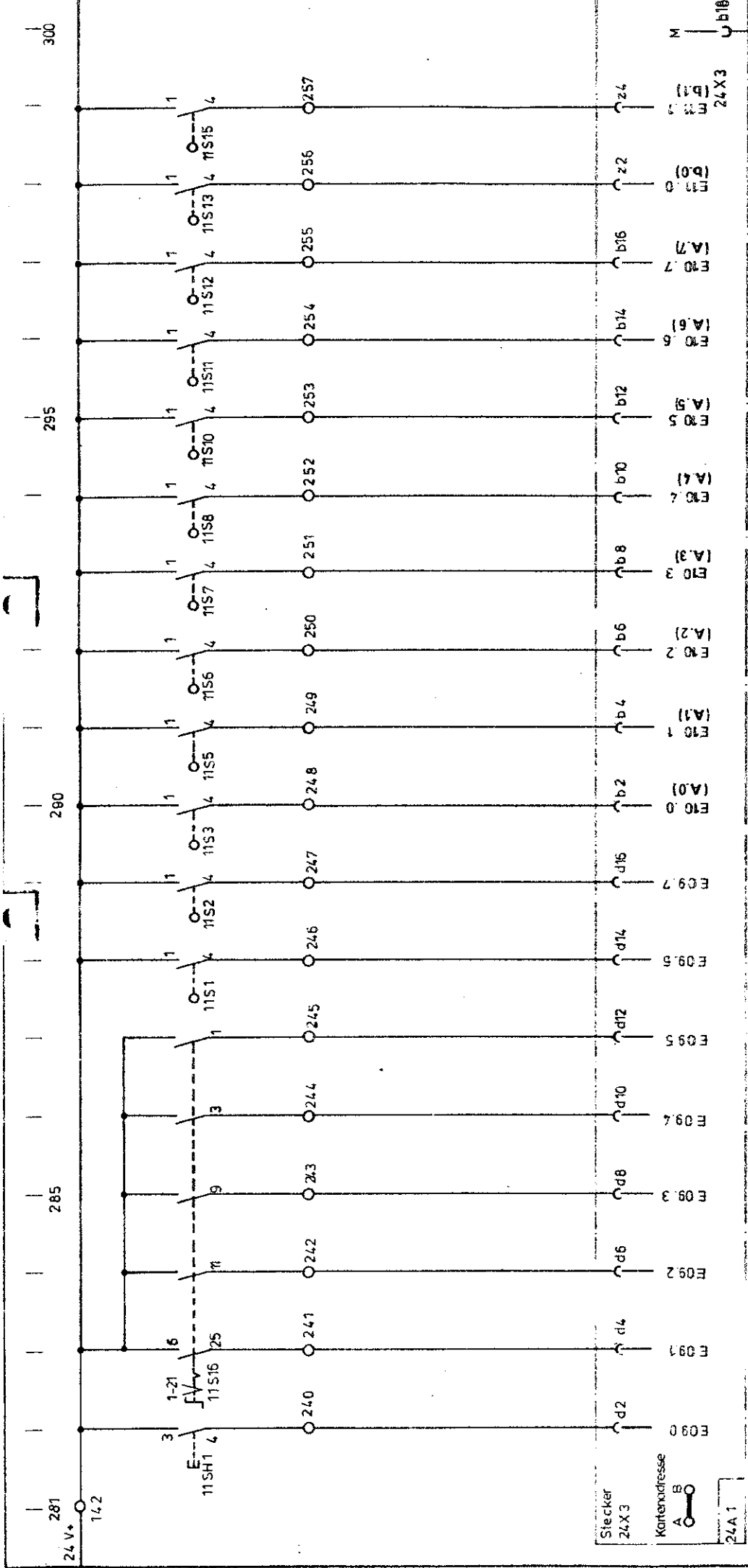
PC-Steuerung.  
Eingangskarte I

Dat. 17.1.80

W. J. Bad

Einbaubogen 007

E 3.8273



Stecker	24	23	22	21	20	Links	Rechts	Mitte	Richtung	Links	Rechts	Mitte	Richtung	Links	Rechts	Mitte	Richtung
E090	d2																
E091	d4																
E092	d6																
E093	d8																
E094	d10																
E095	d12																
E096	d14																
E097	d16																
E098	d18																
E099	d20																
E100	d22																
E101	d24																
E102	b2																
E103	b4																
E104	b6																
E105	b8																
E106	b10																
E107	b12																
E108	b14																
E109	b16																
E110	b18																
E111	b20																
E112	b22																
E113	b24																
E114	b16																

Wahlschalter Drehzahlisch.  
MAHO Zeichn. Nr. 23. 34584

Endschalter zur Erkennung der Drehzahl

24. SEP. 1980

Eigentum und Urheberrecht steht der  
Fa. MAHO Werkzeugmaschinenbau  
MÄHLE & CO. - 8962 Pfrenten zu.  
Schutzversart nach DIN 34 beachten!

**MAHO**

PC-Steuerung: Eingangs-  
karte II  
Drehzahlischaltung

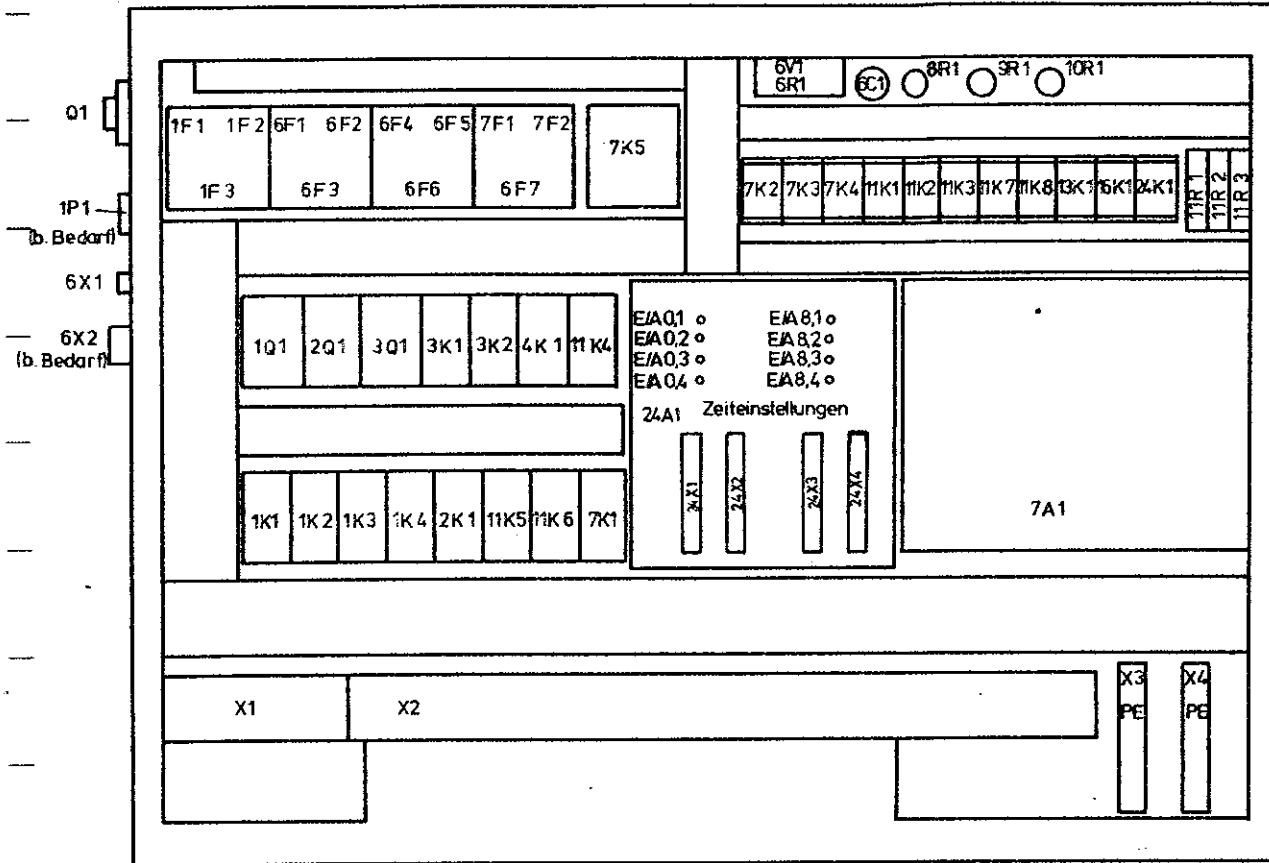
Dat. 17. 1. 80  
Gez. *Boel*  
Dat. *Boel*  
Gepr. *Boel*

Entscheiden aus  
E3. 8274





Schaltschrank 1

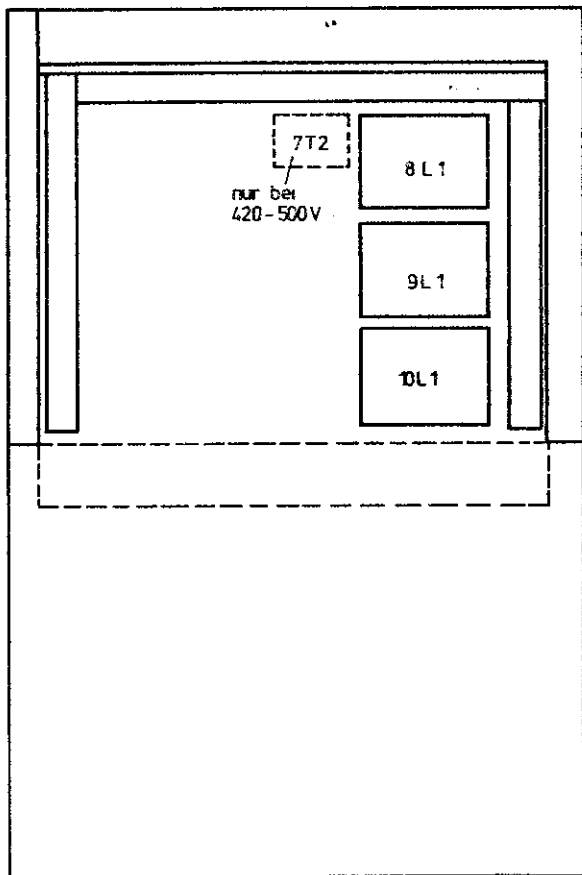


Eigentum und Urheberrecht steht dem  
 Fa. MAHO Werkzeugmaschinenbau  
 SABEL & CO - 8962 Pirronien zu.  
 „Schutzvermerk nach DIN 34 beachten“  
 Dat.: 9. 5. 80 Entstanden aus  
 Gez. *M. Müller*  
 Dat.: Gepr.:  
 E 3. 8276

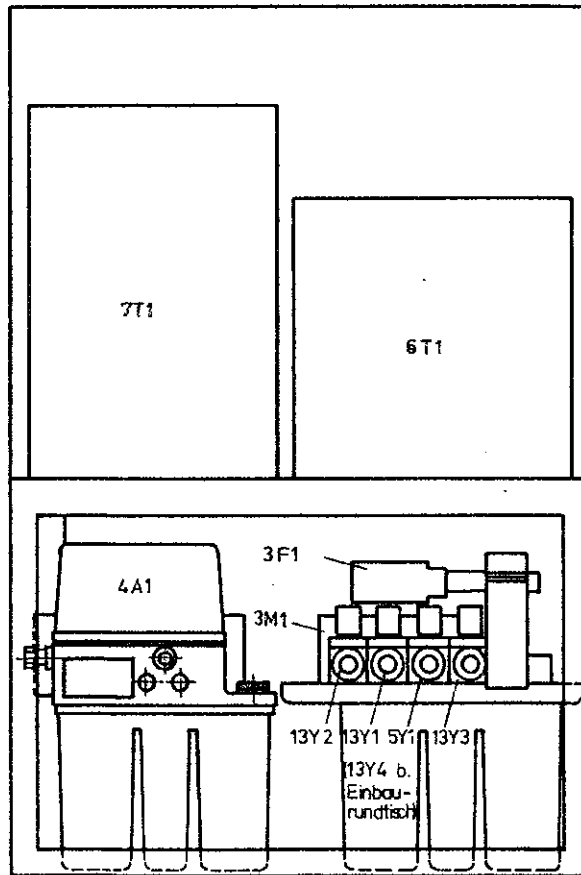
Geräteanordnung:  
 Schaltschrank



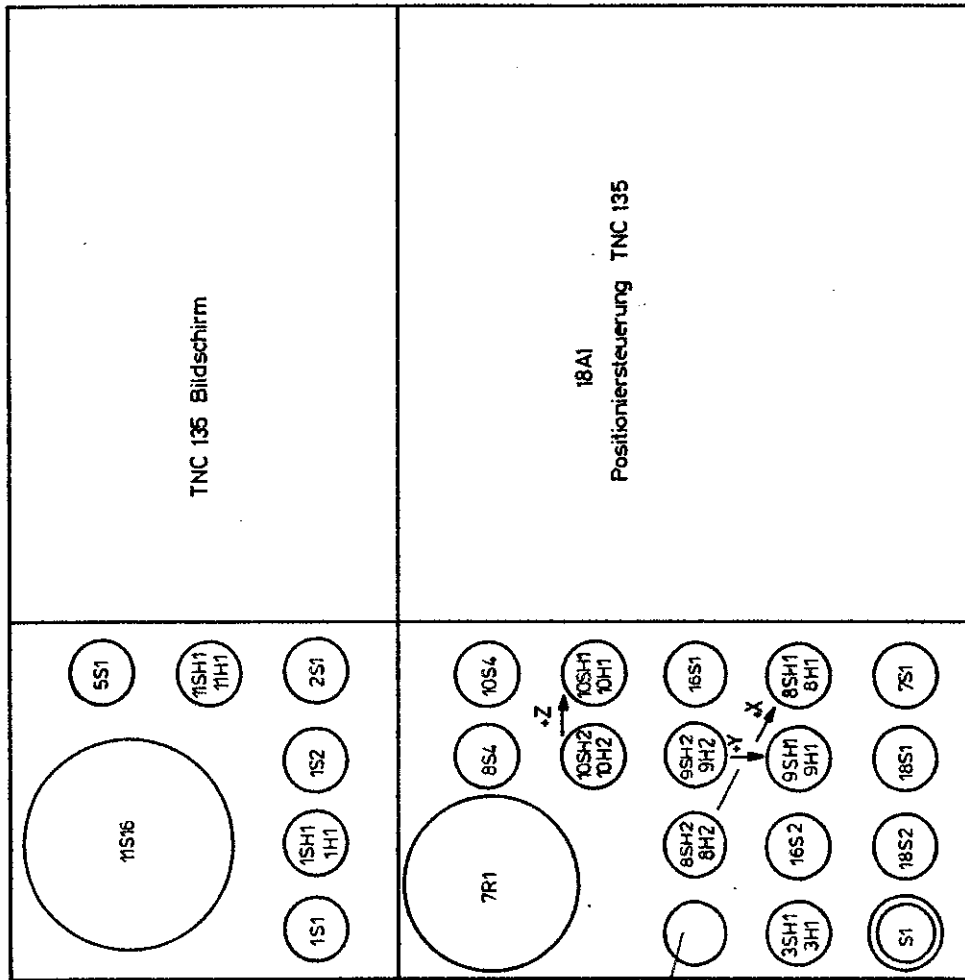
Schaltschrank 2



Schaltschrank 3



24. SEP. 1980



13S5 Rundschalttisch  
13S6 Einbaurundtisch

24. SEP. 1980

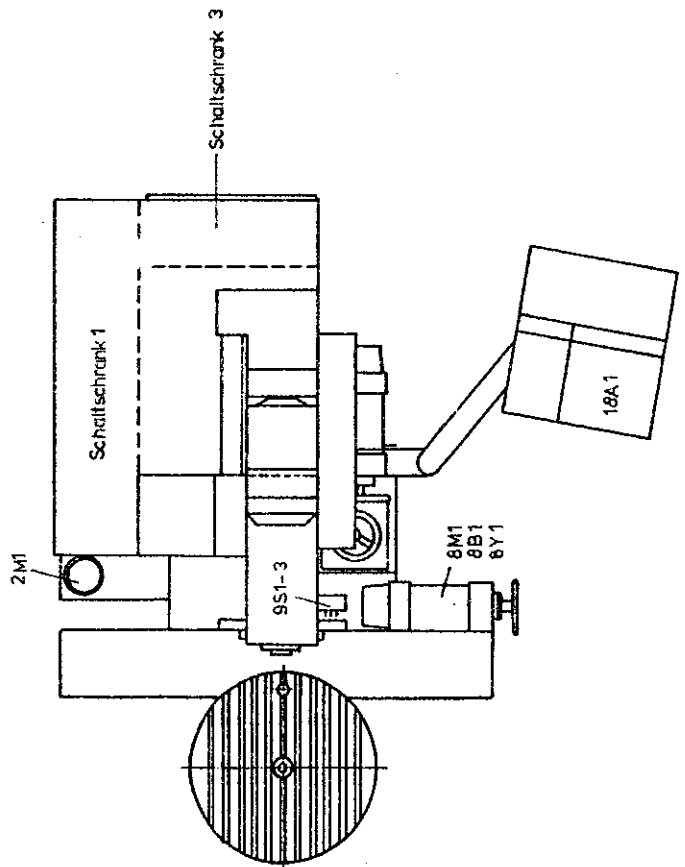
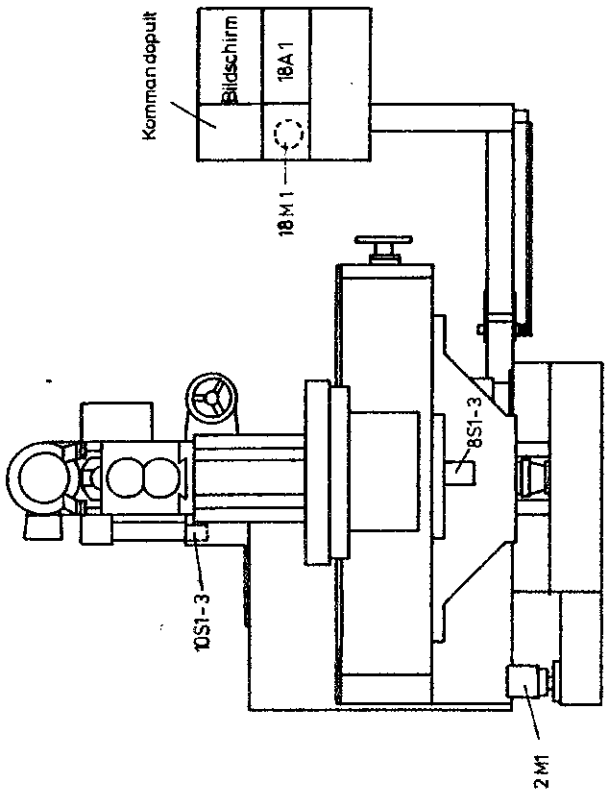
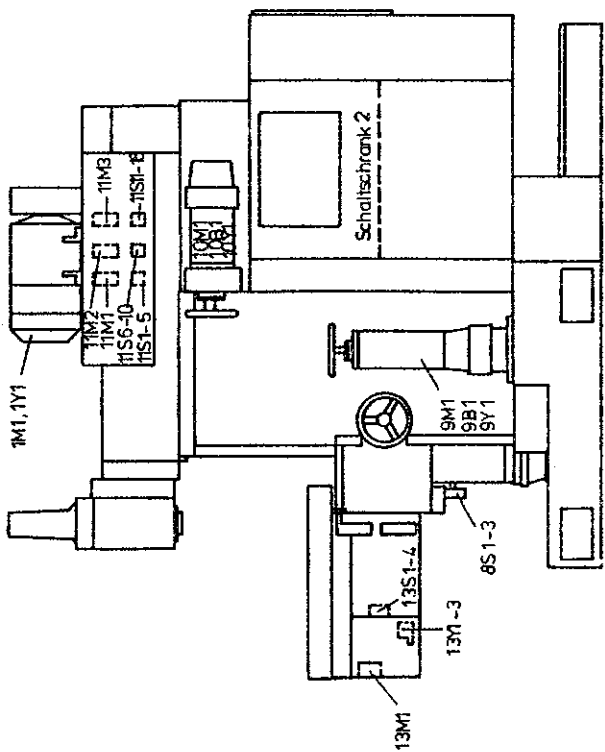
Eigentum und Urheberrecht steht der  
Fa. MHO Werkzeugmaschinenbau  
BABEL & CO - 8962 Pfaffen zu.  
\*Schutzvermerk nach DIN 34 beachten\*



Geräteanordnung:  
Kommandopult

Entstanden aus  
Dat: 29. 1. 80  
Gez: Beck  
Dat: 30. 1. 80  
Gepr: G. Vec

E 3.8277



24. SEP. 1980

Eigentum und Urheberrecht steht der  
 Fa. MHO Werkzeugmaschinenbau  
 MAREL & CO - 8962 Pfronten zu.  
 \*Schutzvermerk nach DIN 24 beachten\*



Geräteanordnung: Maschine

Dat.: 8.5.80	Entstanden aus:
Gez.: <i>M. H. H.</i>	
Dat.:	
Gepr.:	

E 3.8278