

## Комплетуючі системи ЧПУ

Наш сайт: <http://cnc.prom.ua/>

Тел: +380 (096)-665-71-06

+380 (098)-821-25-90

Е-mail: [cncprom@ukr.net](mailto:cncprom@ukr.net)

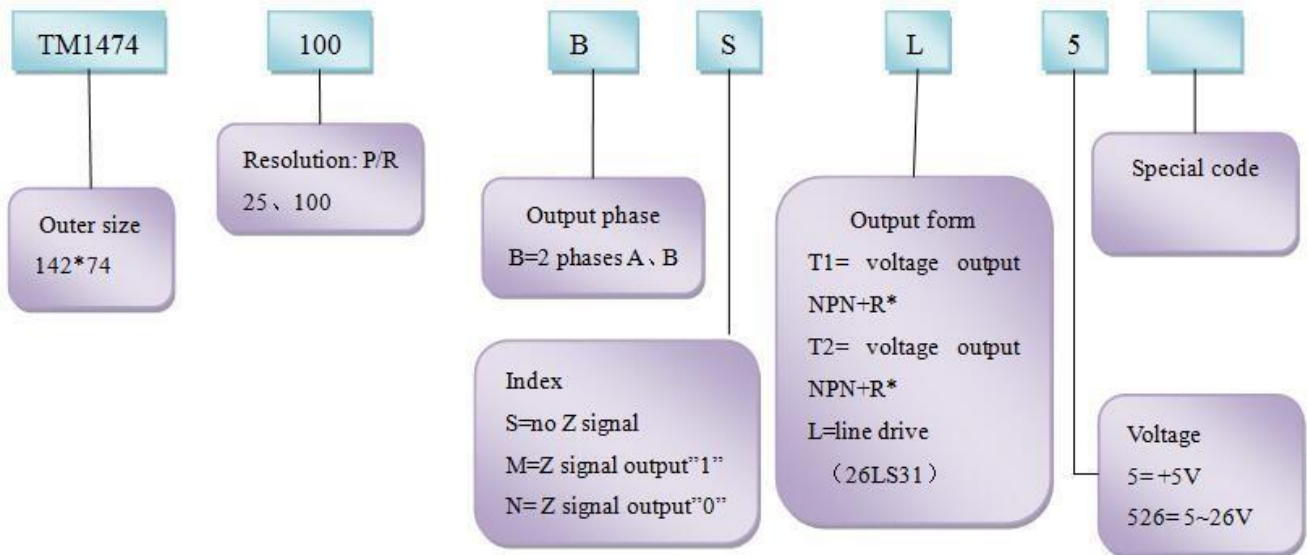
### Manual pulse generator MPG100





## Application & Features:

For CNC machine origin correction and signal split. Full plastic housing, high dielectric strength, the axis transfer switch and Oil Pollution Prevention seal design.

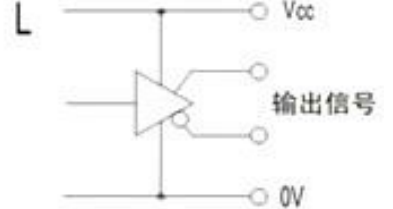
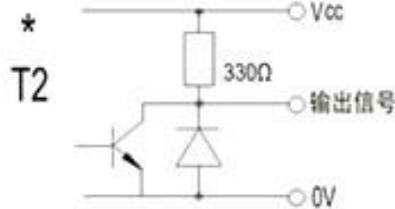
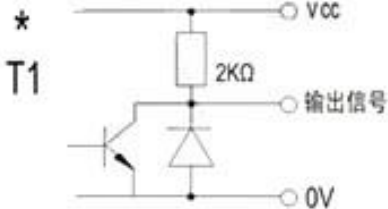


## Electrical spec :

Output circuit	Open-collector output	Voltage output	Push-pull complementary outputs	driver
Supply voltage	5~26V	5~26V	5±0.25 5~26V	5±0.25 5~26V
Current consumption	≤80mA	≤80mA	≤80mA	≤150mA
Load current	40mA	40mA	40mA	60mA
Output high	Min Vcc*70%	Min Vcc-2.5V	Min Vcc-1.5V	Min 3.4V
Output low	MAX 0.4V	MAX 0.4V	MAX 0.8V	MAX 0.4V
Rise time Tr	MAX 1us	MAX 1us	MAX 1us	MAX 200ns
Fall time Tf	MAX 1us	MAX 1us	MAX 1us	MAX 200ns
Highest frequency response	10kHz	10kHz	10kHz	10kHz

### Mechanical spec:

Max speed r/min	Work Temperature	Storage Temperature	Protection Degree	Weight
6000	-25~80°C	-25~85°C	IP50	750g



DIMENSION MM	CONNECTION TABLE																																																							
	<table border="1"> <thead> <tr> <th>线色</th> <th>信号</th> <th>项目</th> </tr> </thead> <tbody> <tr> <td>红</td> <td>+5V</td> <td rowspan="3">脉冲发生器</td> </tr> <tr> <td>黑</td> <td>0V</td> </tr> <tr> <td>绿</td> <td>A</td> </tr> <tr> <td>白</td> <td>B</td> <td rowspan="2">长线驱动输出</td> </tr> <tr> <td>紫</td> <td>A</td> </tr> <tr> <td>紫/黑</td> <td>B</td> <td rowspan="3">指示灯外电源 +24V</td> </tr> <tr> <td>黑/绿</td> <td>+</td> </tr> <tr> <td>黑/白</td> <td>-</td> <td>OFF</td> </tr> <tr> <td>黄</td> <td>X</td> <td rowspan="3">选择坐标轴</td> </tr> <tr> <td>黑/黄</td> <td>Y</td> </tr> <tr> <td>棕</td> <td>Z</td> </tr> <tr> <td>黑/棕</td> <td>4</td> <td rowspan="3">选择放大倍数</td> </tr> <tr> <td>粉</td> <td>5</td> </tr> <tr> <td>粉/黑</td> <td>6</td> </tr> <tr> <td>灰</td> <td>X1</td> <td rowspan="3">控制开关</td> </tr> <tr> <td>黑/灰</td> <td>X10</td> </tr> <tr> <td>橙</td> <td>X100</td> </tr> <tr> <td>黑/橙</td> <td>COM</td> <td>控制开关</td> </tr> <tr> <td>浅蓝</td> <td>C</td> <td rowspan="2">急停开关</td> </tr> <tr> <td>黑/浅蓝</td> <td>CN</td> </tr> <tr> <td colspan="3">屏蔽线</td> </tr> </tbody> </table>	线色	信号	项目	红	+5V	脉冲发生器	黑	0V	绿	A	白	B	长线驱动输出	紫	A	紫/黑	B	指示灯外电源 +24V	黑/绿	+	黑/白	-	OFF	黄	X	选择坐标轴	黑/黄	Y	棕	Z	黑/棕	4	选择放大倍数	粉	5	粉/黑	6	灰	X1	控制开关	黑/灰	X10	橙	X100	黑/橙	COM	控制开关	浅蓝	C	急停开关	黑/浅蓝	CN	屏蔽线		
线色	信号	项目																																																						
红	+5V	脉冲发生器																																																						
黑	0V																																																							
绿	A																																																							
白	B	长线驱动输出																																																						
紫	A																																																							
紫/黑	B	指示灯外电源 +24V																																																						
黑/绿	+																																																							
黑/白	-		OFF																																																					
黄	X	选择坐标轴																																																						
黑/黄	Y																																																							
棕	Z																																																							
黑/棕	4	选择放大倍数																																																						
粉	5																																																							
粉/黑	6																																																							
灰	X1	控制开关																																																						
黑/灰	X10																																																							
橙	X100																																																							
黑/橙	COM	控制开关																																																						
浅蓝	C	急停开关																																																						
黑/浅蓝	CN																																																							
屏蔽线																																																								

**Connection:**

<b>Color</b>	<b>Red</b>	<b>Black</b>	<b>Green</b>	<b>White</b>	<b>Purple</b>	<b>Purple/Black</b>	<b>Black/Green</b>	<b>Black/White</b>	<b>Yellow</b>	<b>Black/Yellow</b>
Signal	5V	0V	A	B	A/	B/	LED+	LED-	X	Y
<b>Color</b>	<b>Brown</b>	<b>Black/Brown</b>	<b>Pink</b>	<b>Pink/Black</b>	<b>Grey</b>	<b>Black/Grey</b>	<b>Orange</b>	<b>Black/Orange</b>	<b>Light Blue</b>	<b>Black/light Blue</b>
Signal	Z	4	5	6	X1	X10	X100	COM	C(Estop)	CN(Estop)