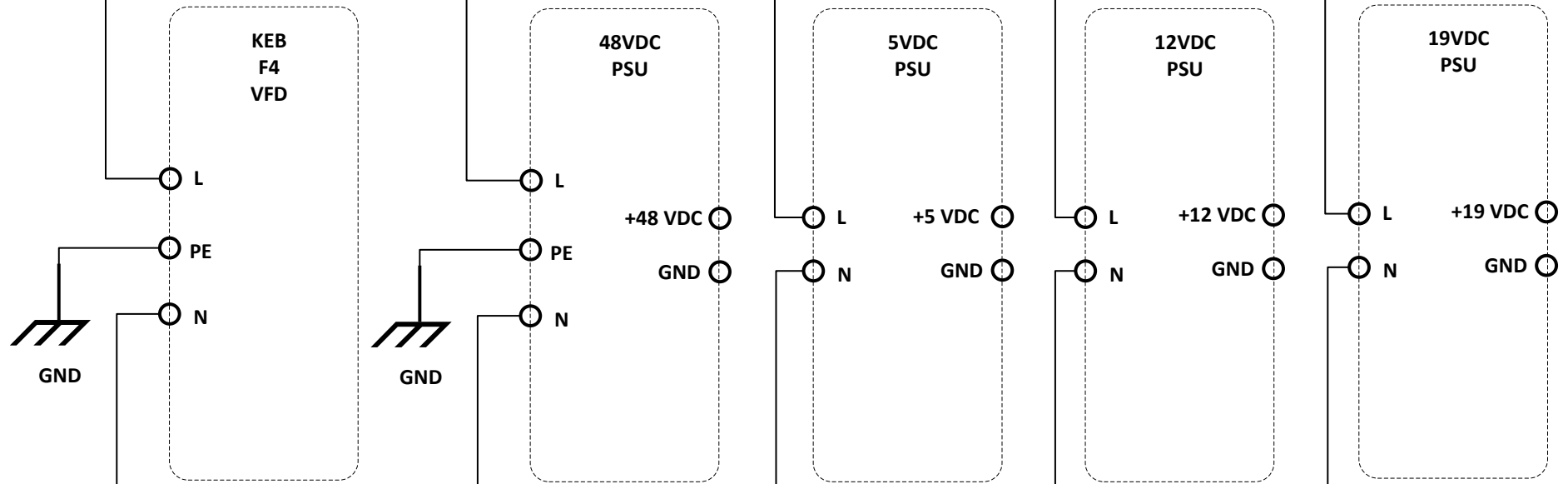


REV.	BESCHREIBUNG	DATUM	VON
TITEL			
7x12 Mini Lathe CNC Conversion			
DATUM	BESCHREIBUNG	SEITE	
05.08.2020	240VAC Power	1 VON 9	

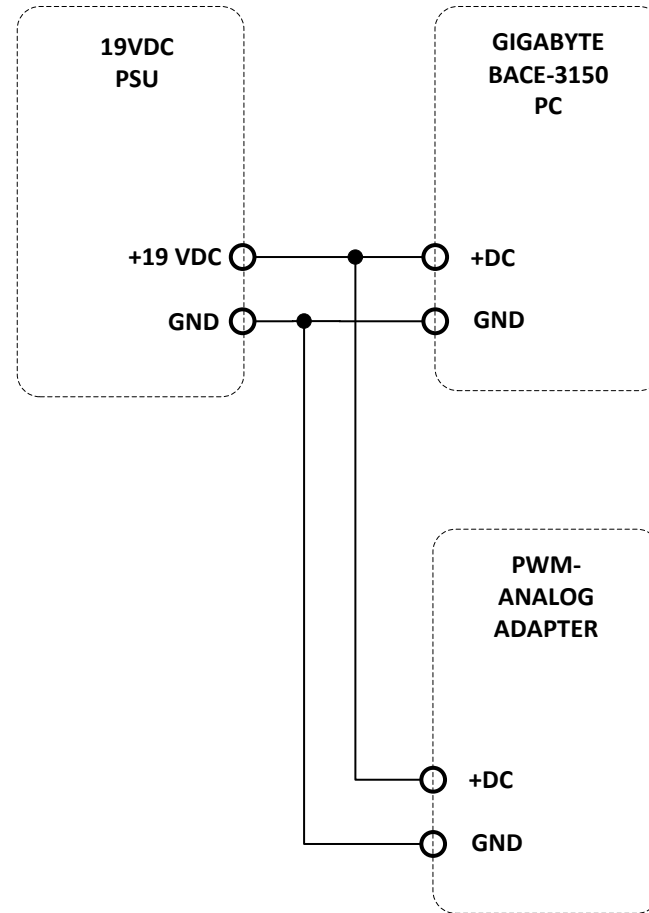
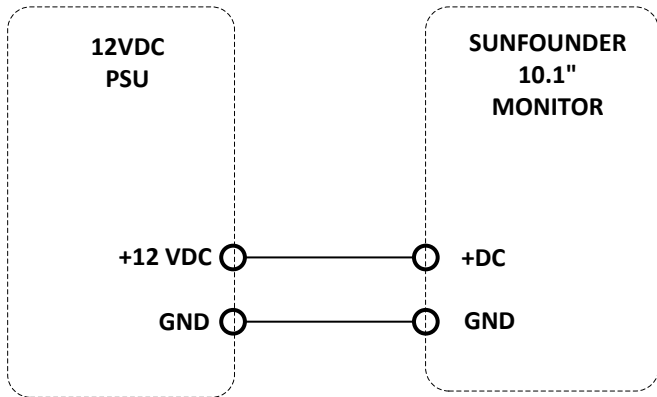
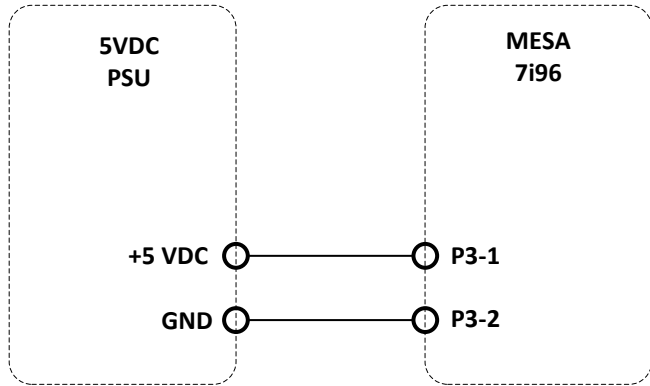
52



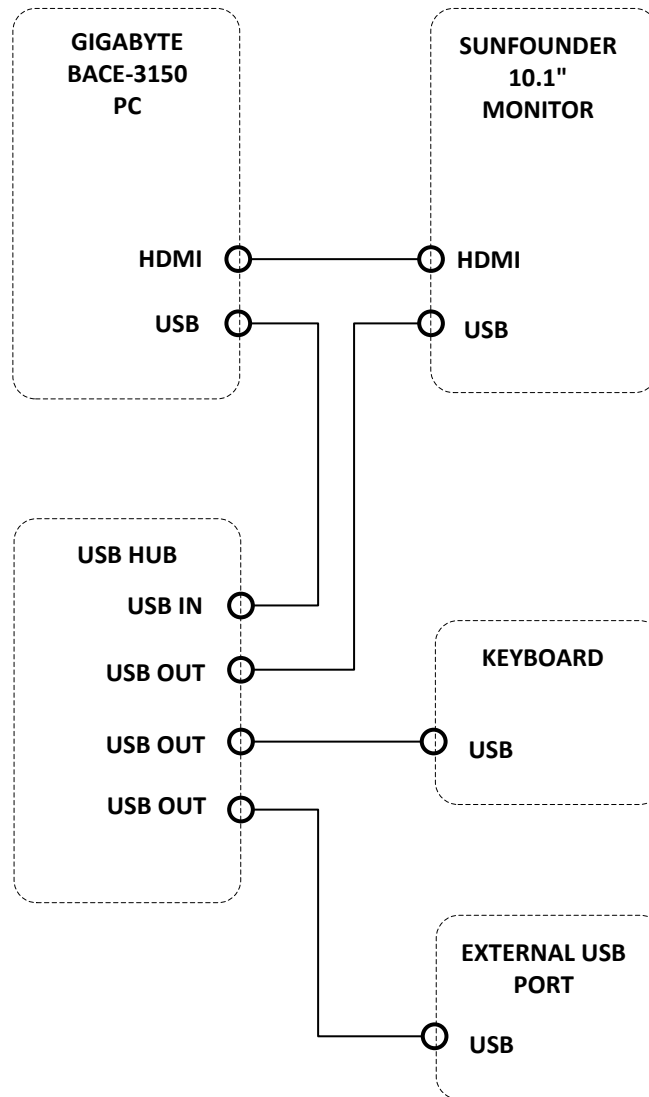
53



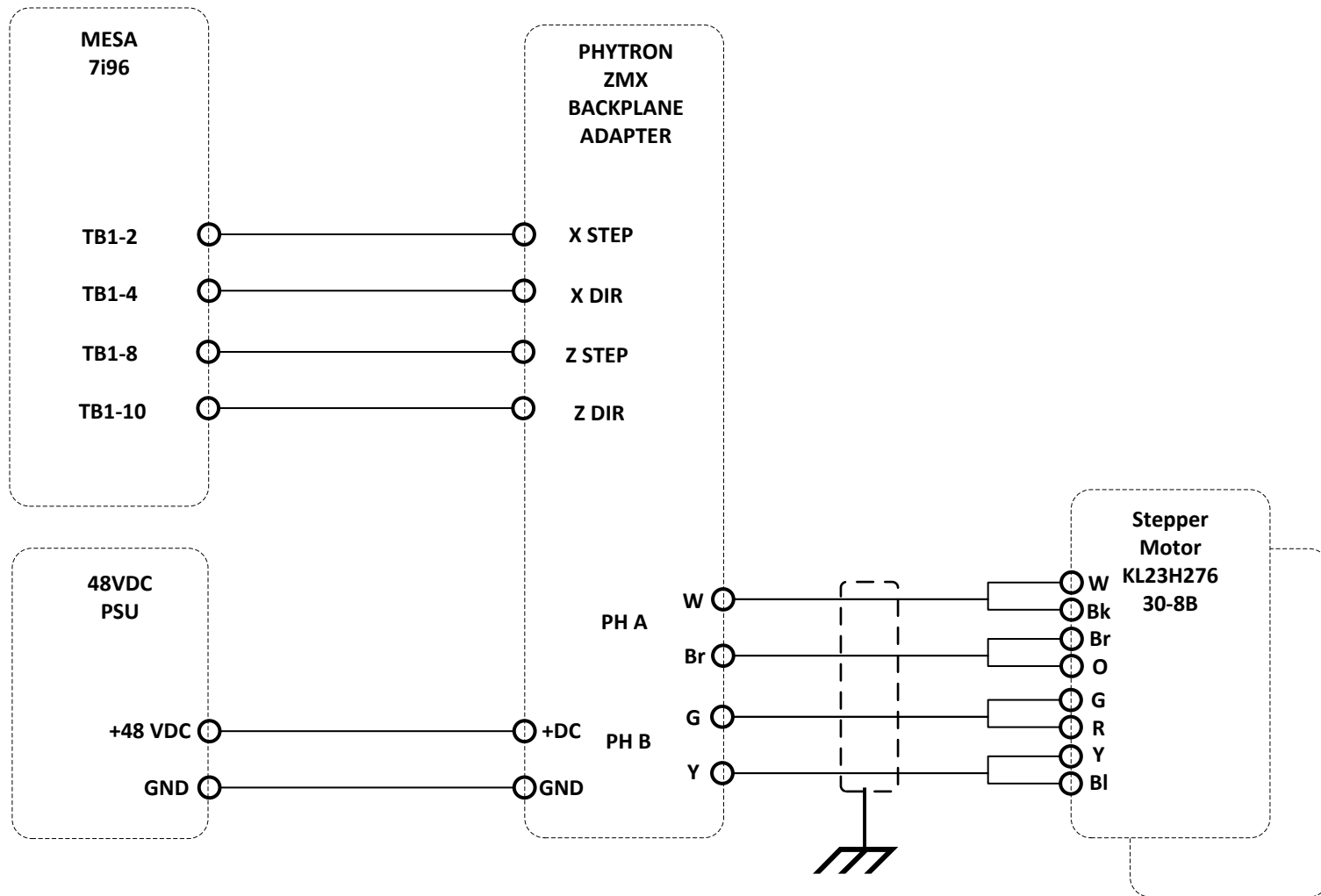
REV.	BESCHREIBUNG	DATUM	VON
TITEL			
7x12 Mini Lathe CNC Conversion			
DATUM	BESCHREIBUNG	SEITE	
05.08.2020	DC Power 1	2 VON 9	



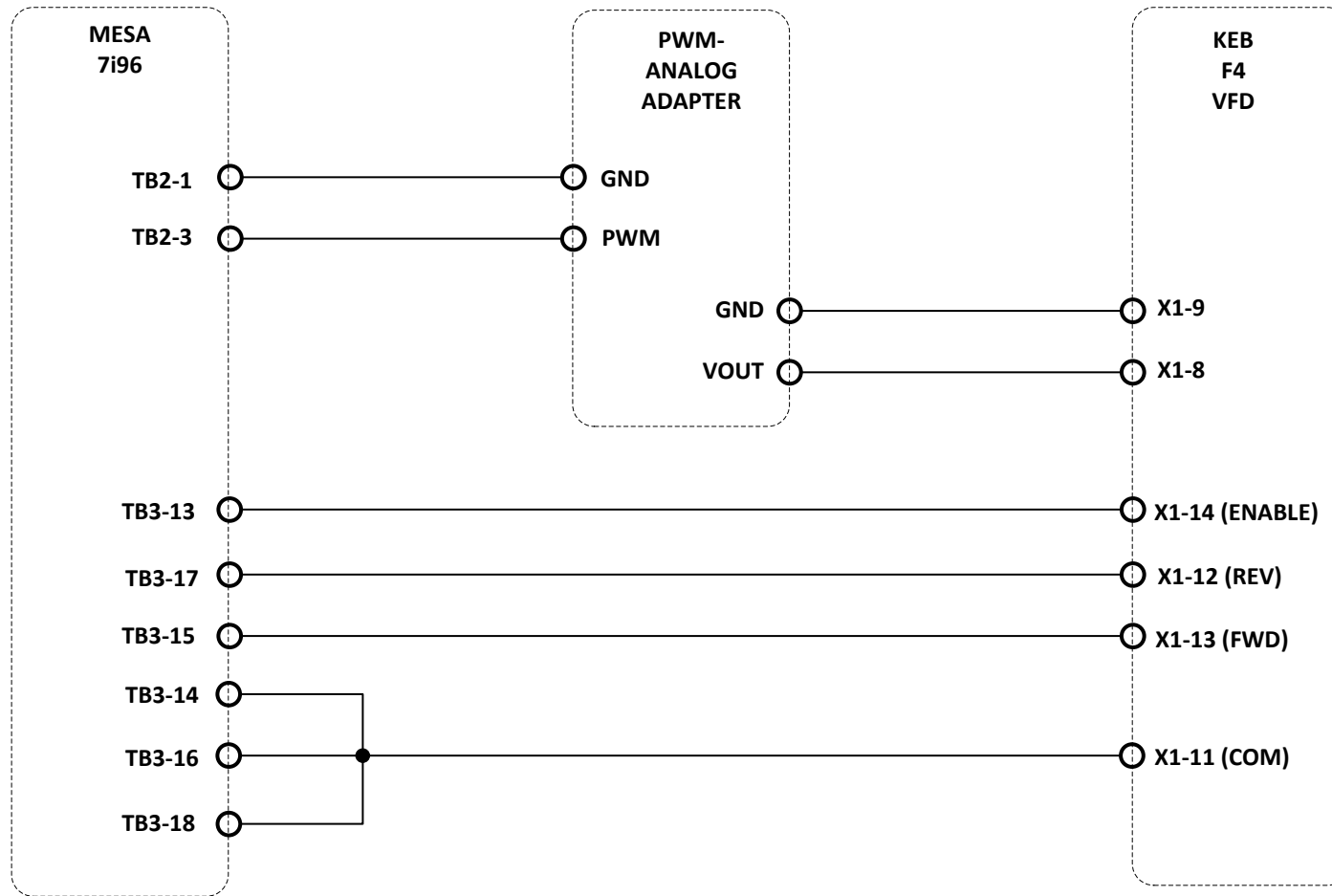
REV.	BESCHREIBUNG	DATUM	VON
TITEL			
7x12 Mini Lathe CNC Conversion			
DATUM	BESCHREIBUNG	SEITE	
05.08.2020	DC Power 2	3 VON 9	



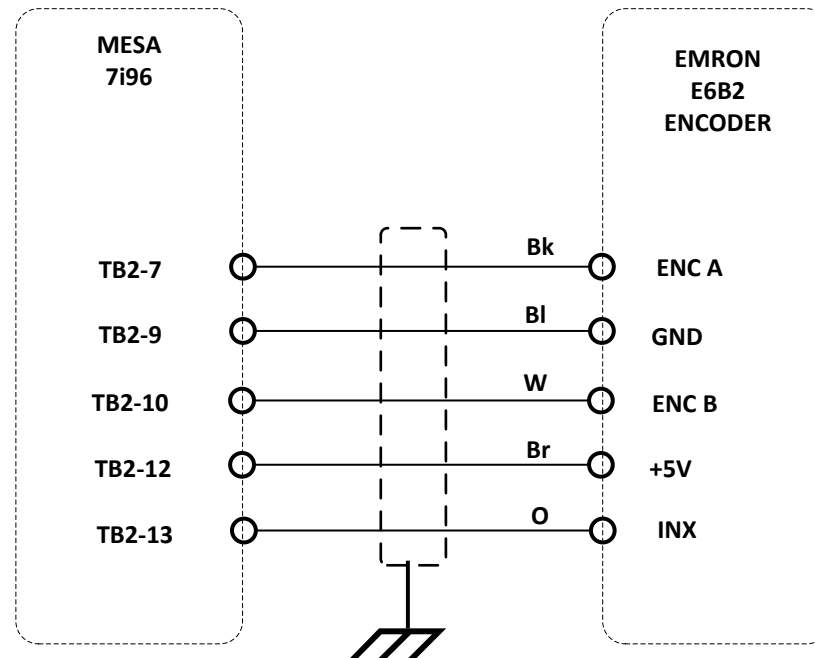
REV.	BESCHREIBUNG	DATUM	VON
TITEL			
7x12 Mini Lathe CNC Conversion			
DATUM	BESCHREIBUNG	SEITE	
05.08.2020	Computer	4 VON 9	



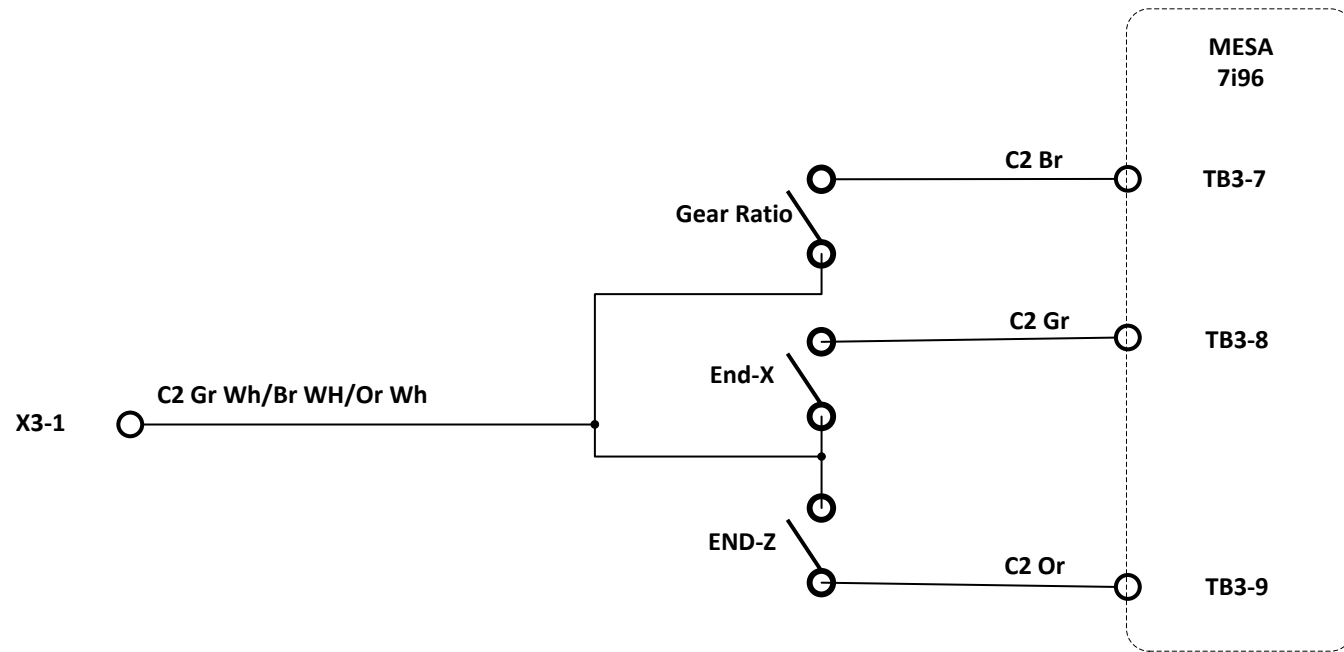
REV.	BESCHREIBUNG	DATUM	VON
TITEL			
7x12 Mini Lathe CNC Conversion			
DATUM	BESCHREIBUNG	SEITE	
05.08.2020	Stepper Motors	5 VON 9	



REV.	BESCHREIBUNG	DATUM	VON
TITEL			
7x12 Mini Lathe CNC Conversion			
DATUM	BESCHREIBUNG	SEITE	
05.08.2020	VFD	6 VON 9	

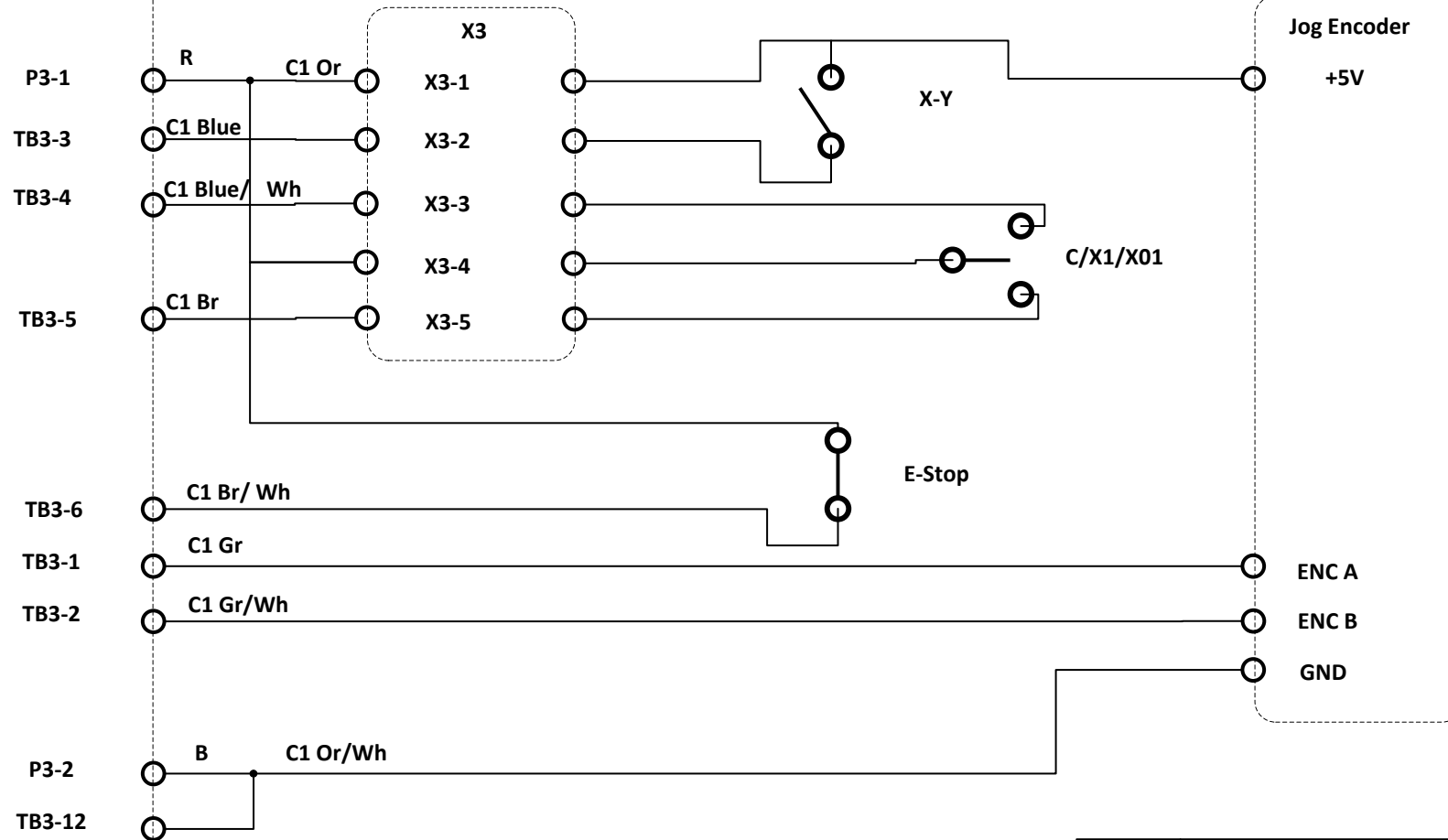


REV.	BESCHREIBUNG	DATUM	VON
TITEL			
7x12 Mini Lathe CNC Conversion			
DATUM	BESCHREIBUNG	SEITE	
05.08.2020	Encoder	7 VON 9	



REV.	BESCHREIBUNG	DATUM	VON
TITEL			
7x12 Mini Lathe CNC Conversion			
DATUM	BESCHREIBUNG	SEITE	
27.11.2020	Machine sensors	8 VON 9	

MESA
7196



REV.	BESCHREIBUNG	DATUM	VON
TITEL			
7x12 Mini Lathe CNC Conversion			
DATUM	BESCHREIBUNG	SEITE	
27.11.2020	User Interface	9 VON 9	