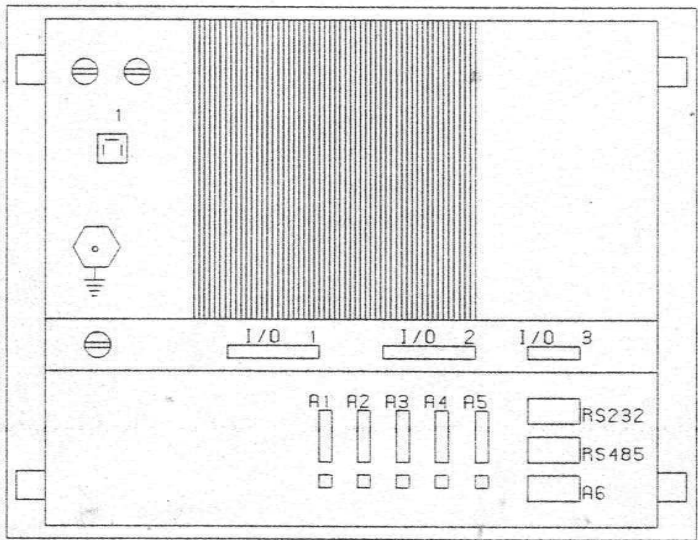


A
B
C
D
E
F
G
H
I
J
K
L
M

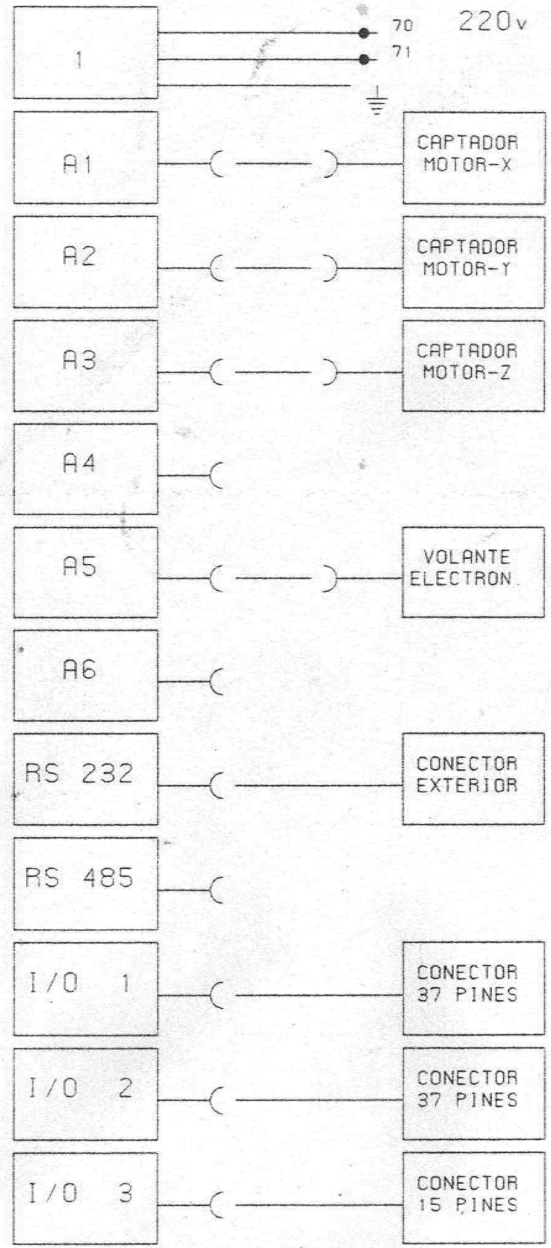
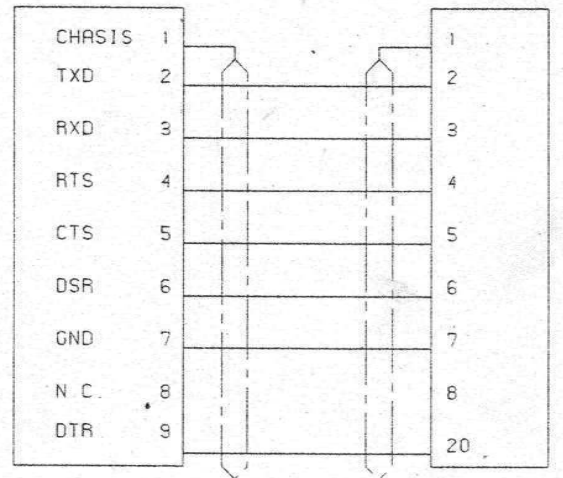
FAGOR 8025-M
(VISTA POSTERIOR)



LINEA SERIE RS-232C

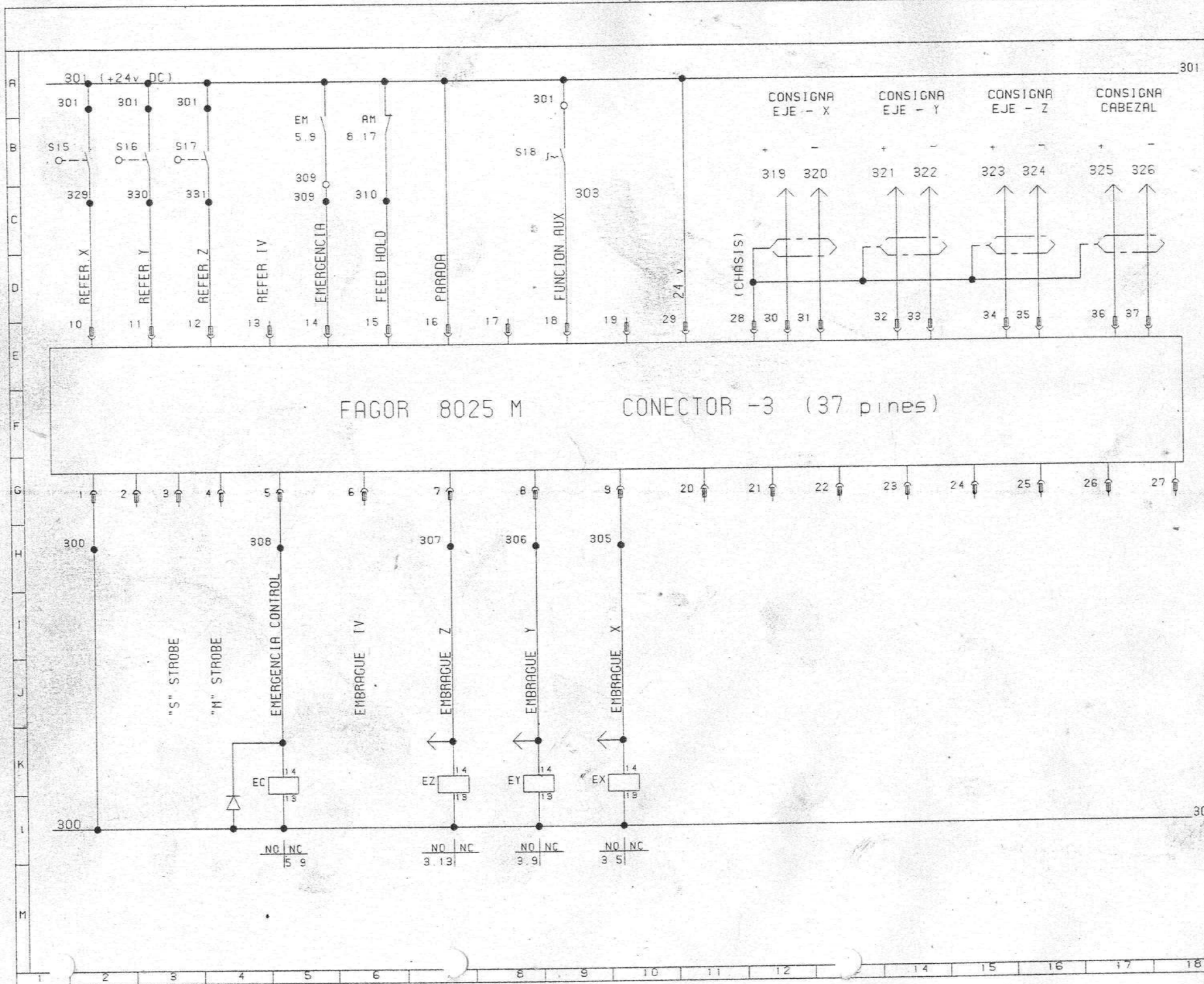
CNC
(9 pines)

CONECTOR EXTERIOR
(25 pines)



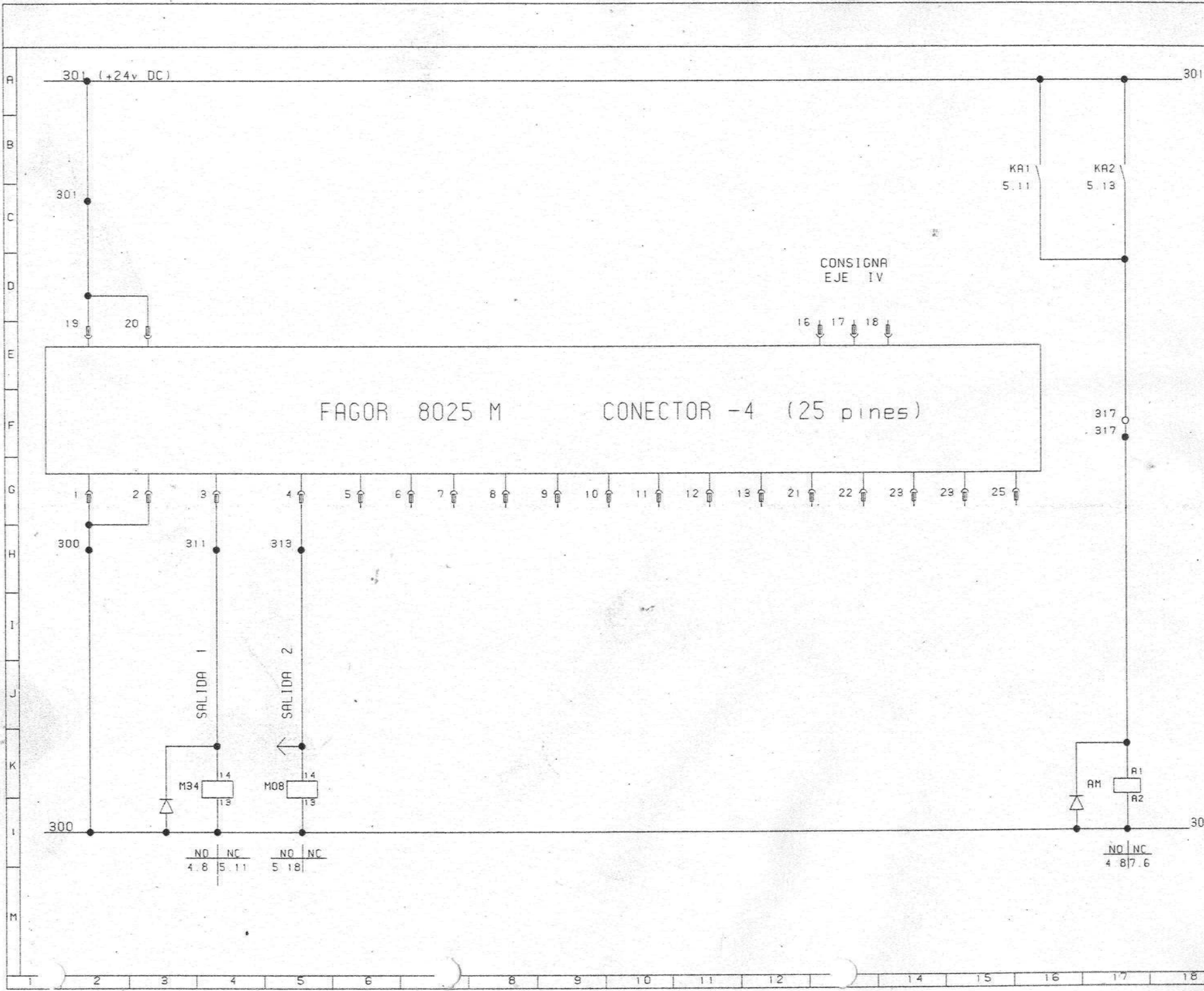
| | | | | |
|--------------|----------------------|----------|-----------|-------|
| Fecha | Nombre | Proyecto | Revisión | Firma |
| 08/07/1994 | | DD741 | | |
| Obra | Nombre | PLANO | de | |
| ELECTRICIDAD | Vitoria | 006 | 010 | |
| | LADARASA -FTV V CNC- | No. | 5FAC825V1 | 0 |
| | FAGOR 8025 con FANUC | | | |
| | CONEXION CNC FAGOR | | | |

Escala
Aprobado



FAGOR 8025 M CONECTOR -3 (37 pines)

| | | | |
|----------------|------------|----------------------|--------------|
| Nombre | | Vitoria | |
| Fecha | 08.07.1994 | Proyecto | D0741 |
| Aprobado | | PLANO | 007 de 010 |
| Escala | | No. | SFAC0825V1 0 |
| Obra | | LADARASA -FTV V CNC- | |
| ELECTRICIDAD | | FAGOR 8025 con FANUC | |
| | | ESQUEMA DE MANTOBRÁ | |
| Fecha | | Rev | |
| Modificaciones | | Firma | |



| | | |
|----------|----------------------|-------------------|
| Nombre | Vitoria | |
| Fecha | 08 07 1994 | Proyecto: D0741 |
| Obra | LADARASA -FTV V CNC- | PLANO: 008 de 010 |
| Escala | | No: 5FAG825V1 0 |
| Revisión | | Modificaciones |
| Fecha | | Rev |
| Firma | | |