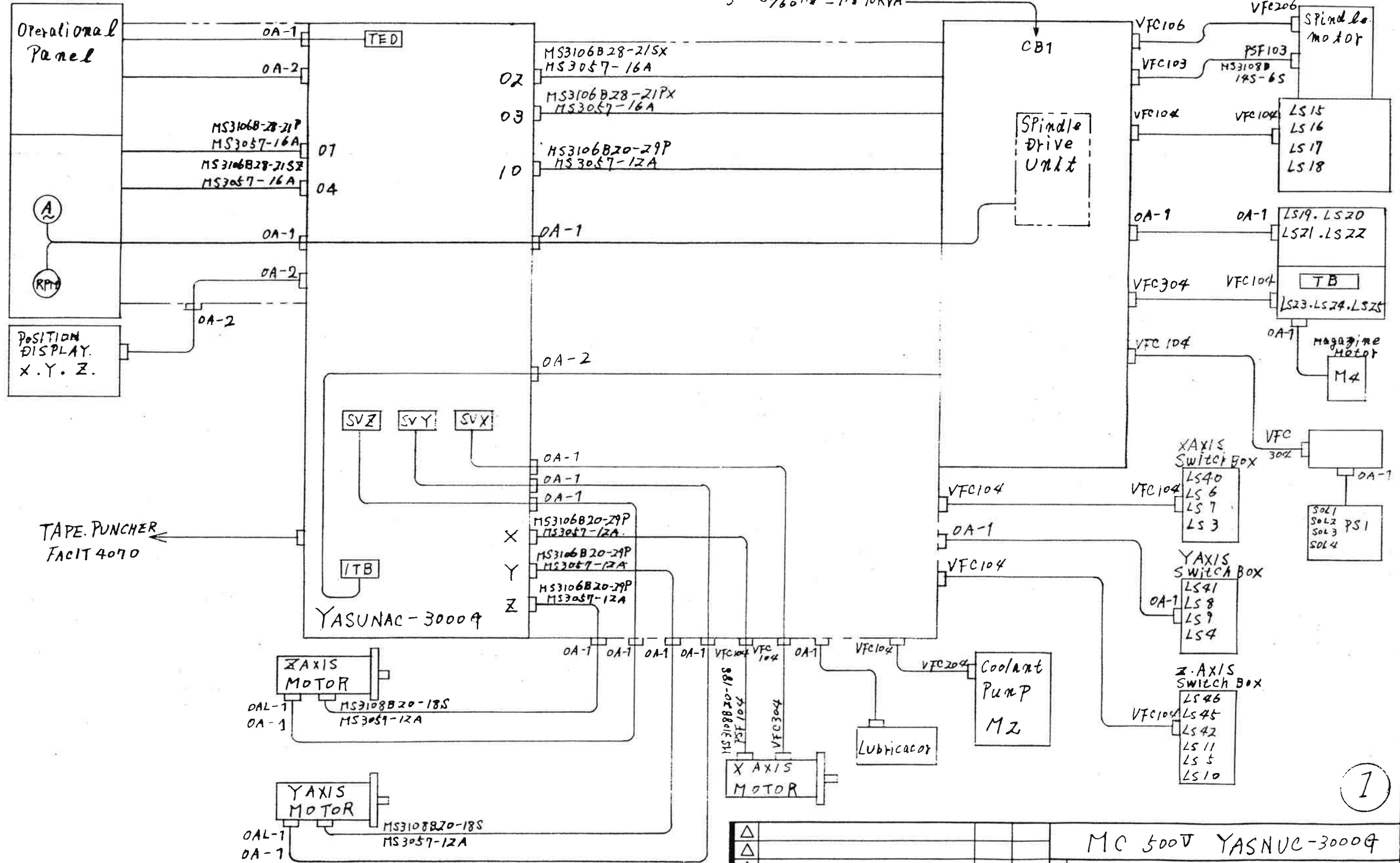


AC 200.220.240.380.400.440.480V
 3 ϕ 50/60Hz \pm 1% 10KVA

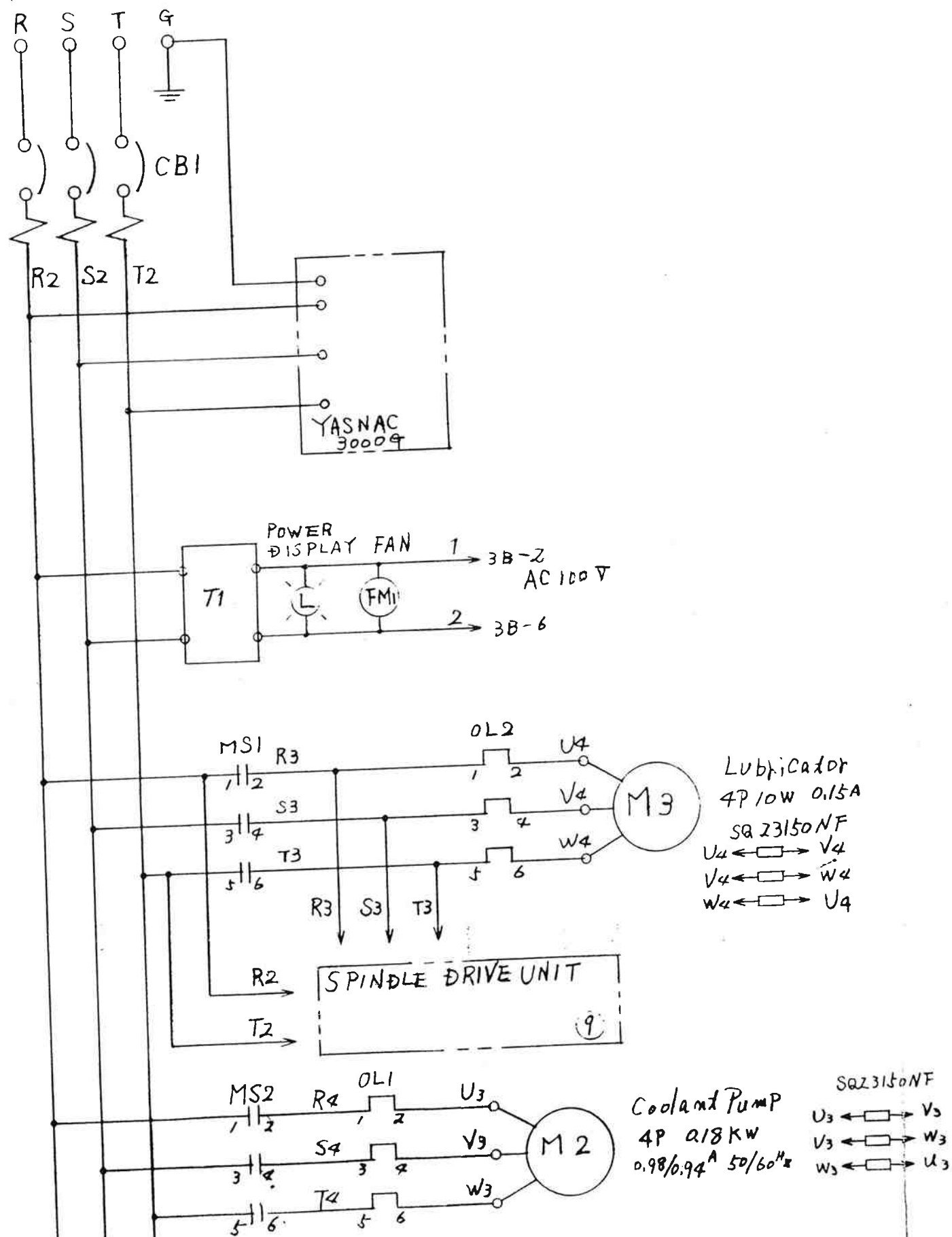


1

△				MC 500V YASUNAC-3000G	
△				名	
△				称 CONNECTION DIAGRAM	
△				图	
△				E3-01163	
番号	変更内容	年月日	担当	部品番号	ENI-01041A
54.12.1	設計		松浦	承認	
				株式会社 松浦機械製作所	

1 2 3 4 5 6 7 8 9

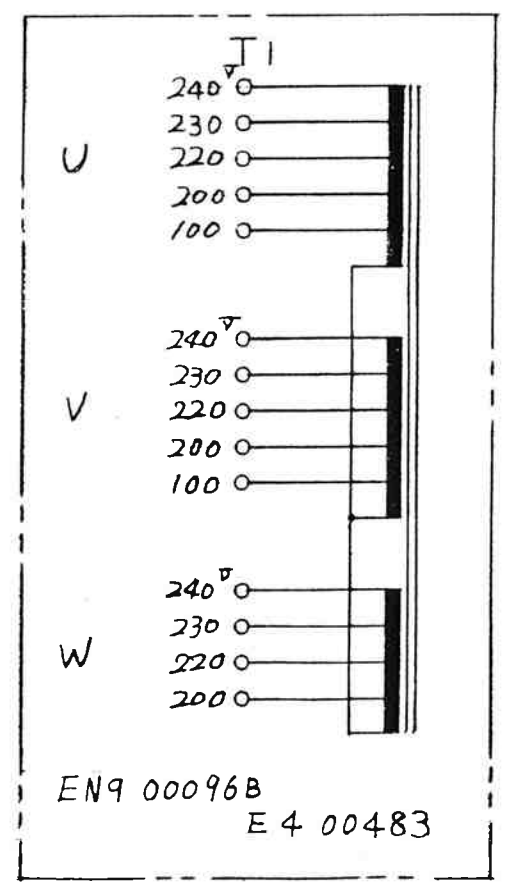
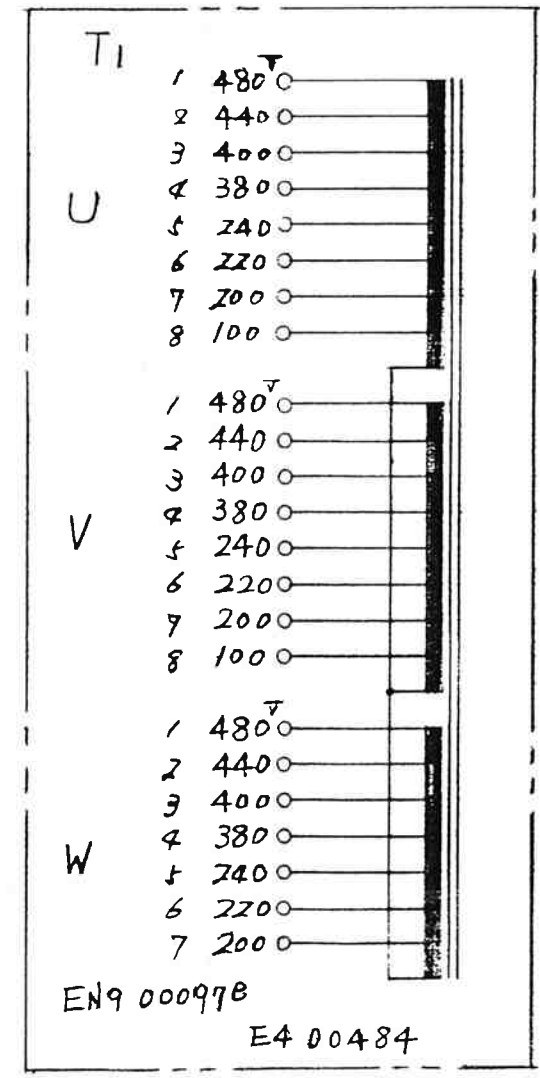
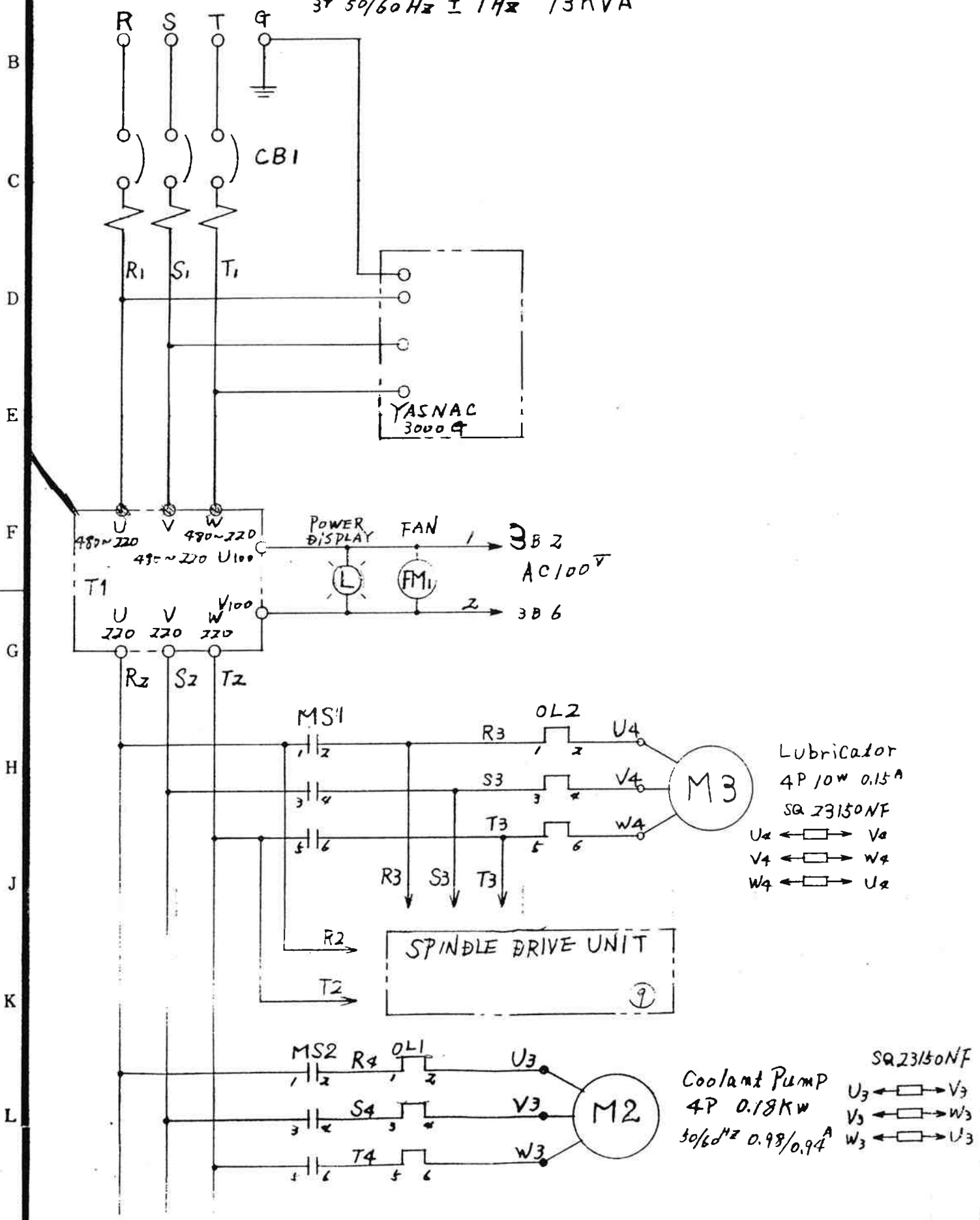
INPUT. POWER
AC. 200 220V ±10% 3 ϕ 50/60Hz ±1Hz 13KVA



2

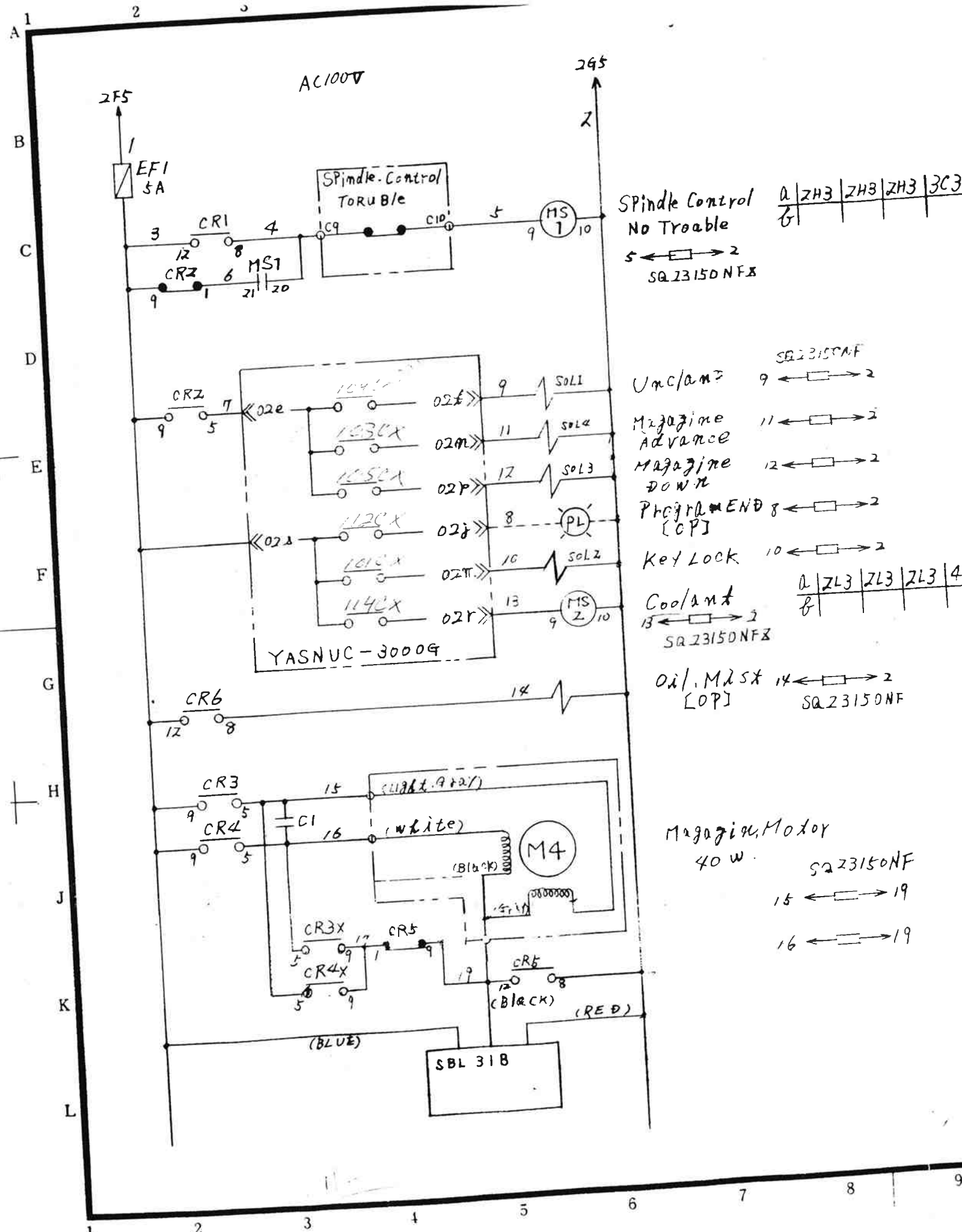
MC 500V YASNAC-3000G			
国内向			
名称 CIRCUIT DIAGRAM			
图番 E3-01165		部品番号 ENI-01043A	
番号	変更内容	年月日	担当
57.12.1	設計	製図	承認
松浦機械製作所			ページ

INPUT. POWER
 AC 200/220/240/380/400/440/480V ±10%
 3φ 50/60Hz ±1Hz 13KVA



2

MC 500V YASNAC-3000φ	
CIRCUIT DIAGRAM	
E3-01164	部品番号 ENI-01042A
5/12/1	設計 松浦
松浦機械製作所	



Spindle Control
No Trouble
5 ← 2
SQ2315DNFX

0 | ZH3 | ZH3 | ZH3 | 3C3 |
6 |

Unc/am? 9 ← 2
SQ2315DNFX

Magazine Advance 11 ← 2

Magazine Down 12 ← 2

Program END (OP) 8 ← 2

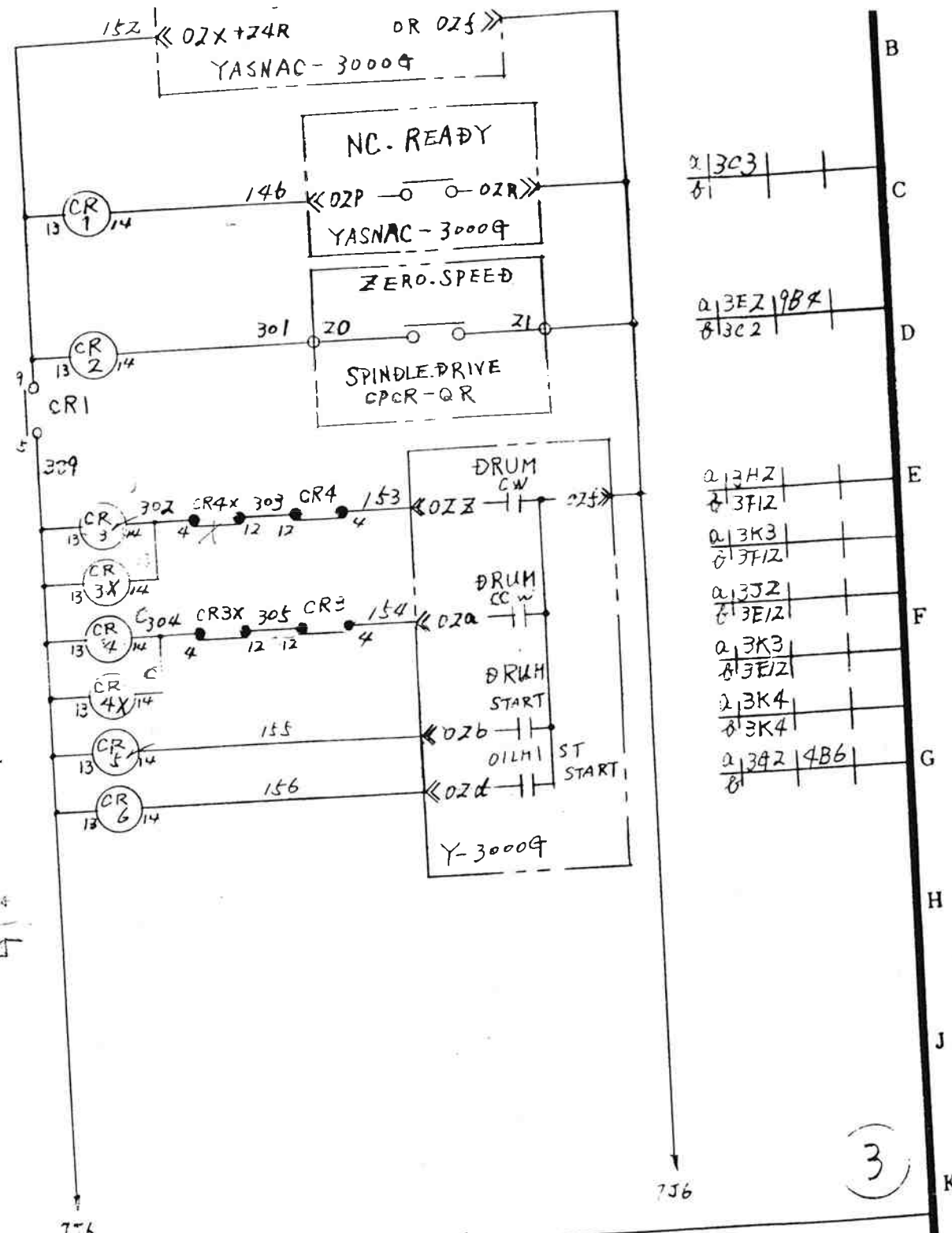
Key Lock 10 ← 2

Coolant 13 ← 2
SQ2315DNFX

Oil, M2SX (OP) 14 ← 2
SQ2315DNFX

0 | ZL3 | ZL3 | ZL3 | 4C6 |
8 |

Magazine Motor
40 W
15 ← 19
16 ← 19
SQ2315DNFX



0 | 3C3 |
8 |

0 | 3E2 | 9B4 |
8 | 3C2 |

0 | 3H2 |
8 | 3F12 |

0 | 3K3 |
8 | 3F12 |

0 | 3J2 |
8 | 3E12 |

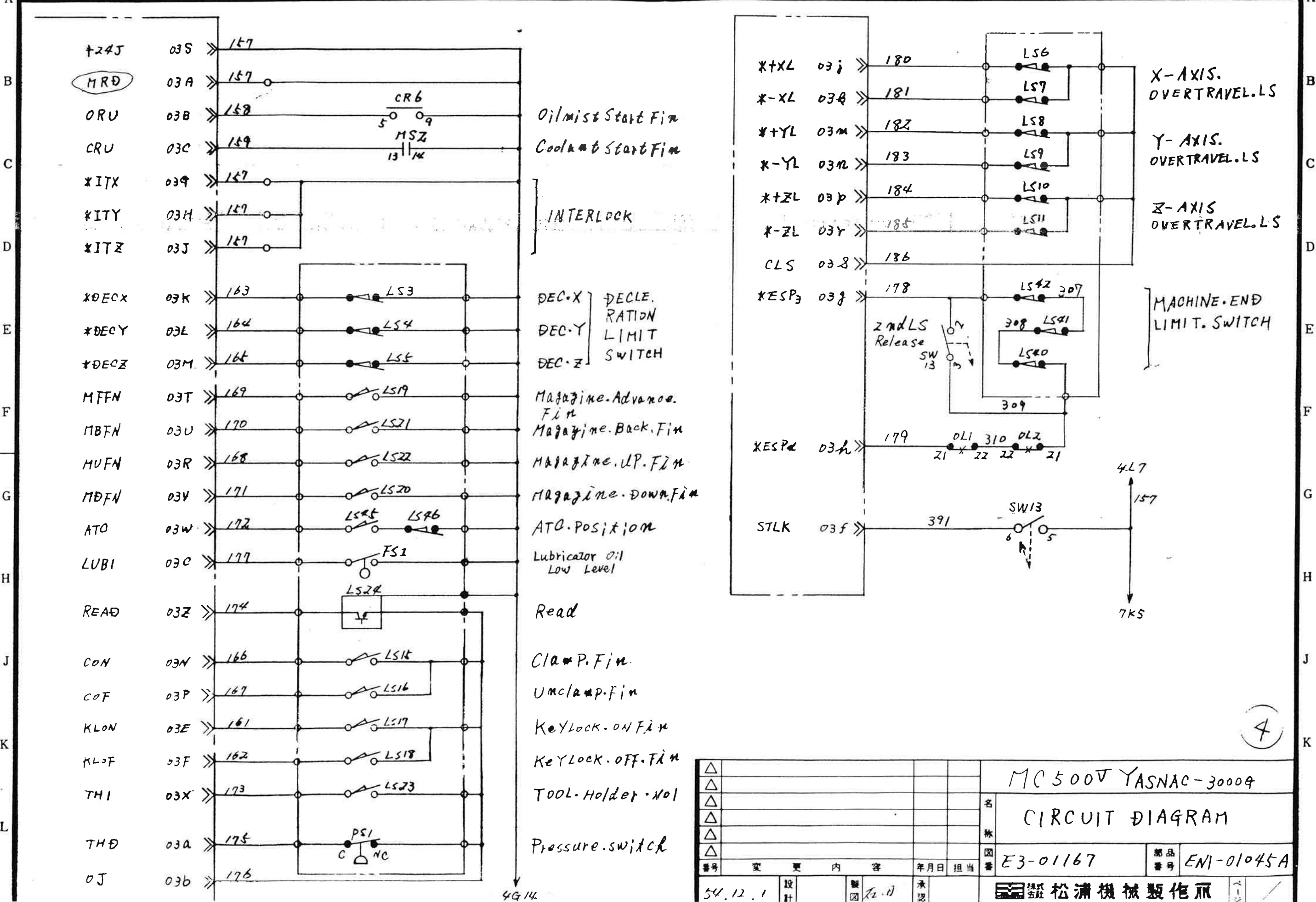
0 | 3K3 |
8 | 3E12 |

0 | 3K4 |
8 | 3K4 |

0 | 3A2 | 4B6 |
8 |

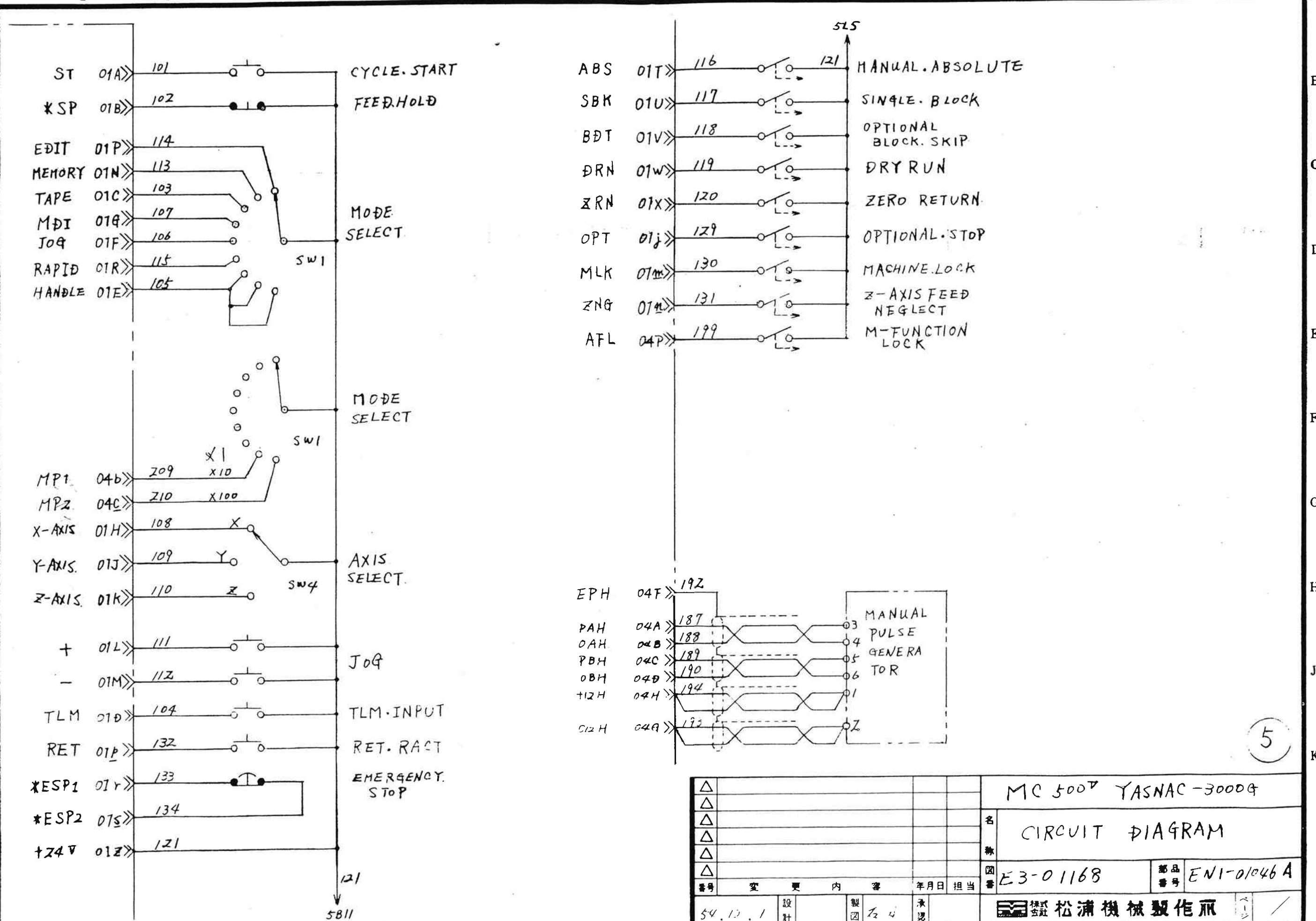
MC 500V YASNAC-3000G			
CIRCUIT DIAGRAM			
E3-01166		部品番号 ENI-01044A	
株式会社 松浦機械製作所			
5/1.11.1	設計	製図	承認

3



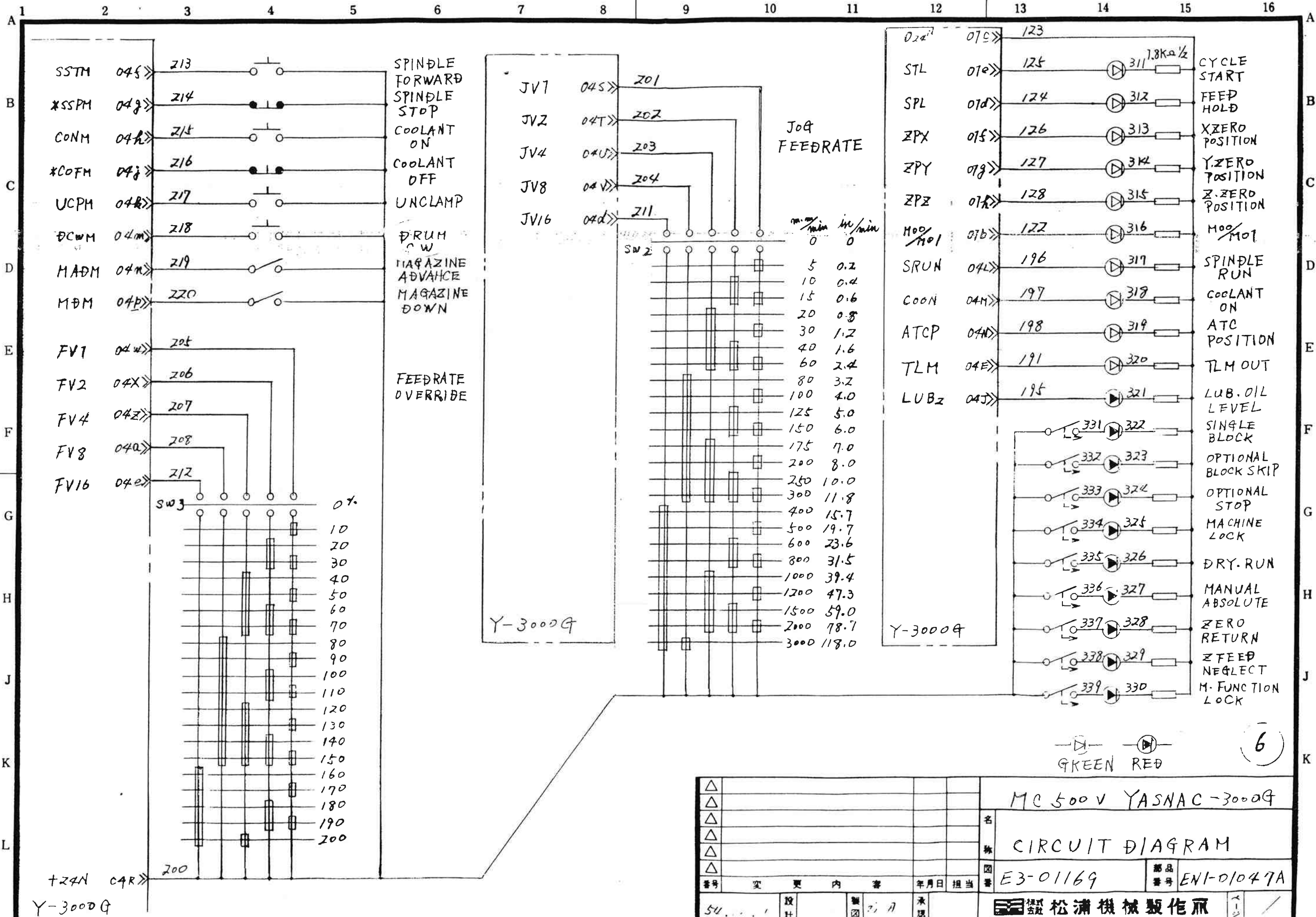
△				MC500V YASNAC-3000A			
△				名 稱 CIRCUI T DIAGRAM			
△				圖 號 E3-01167			
△				部 品 番 号 ENI-01045A			
△				製 造 年 月 日 担 当			
△				54.12.1 設 計 松 浦 機 械 製 作 所			

A
B
C
D
E
F
G
H
J
K
L

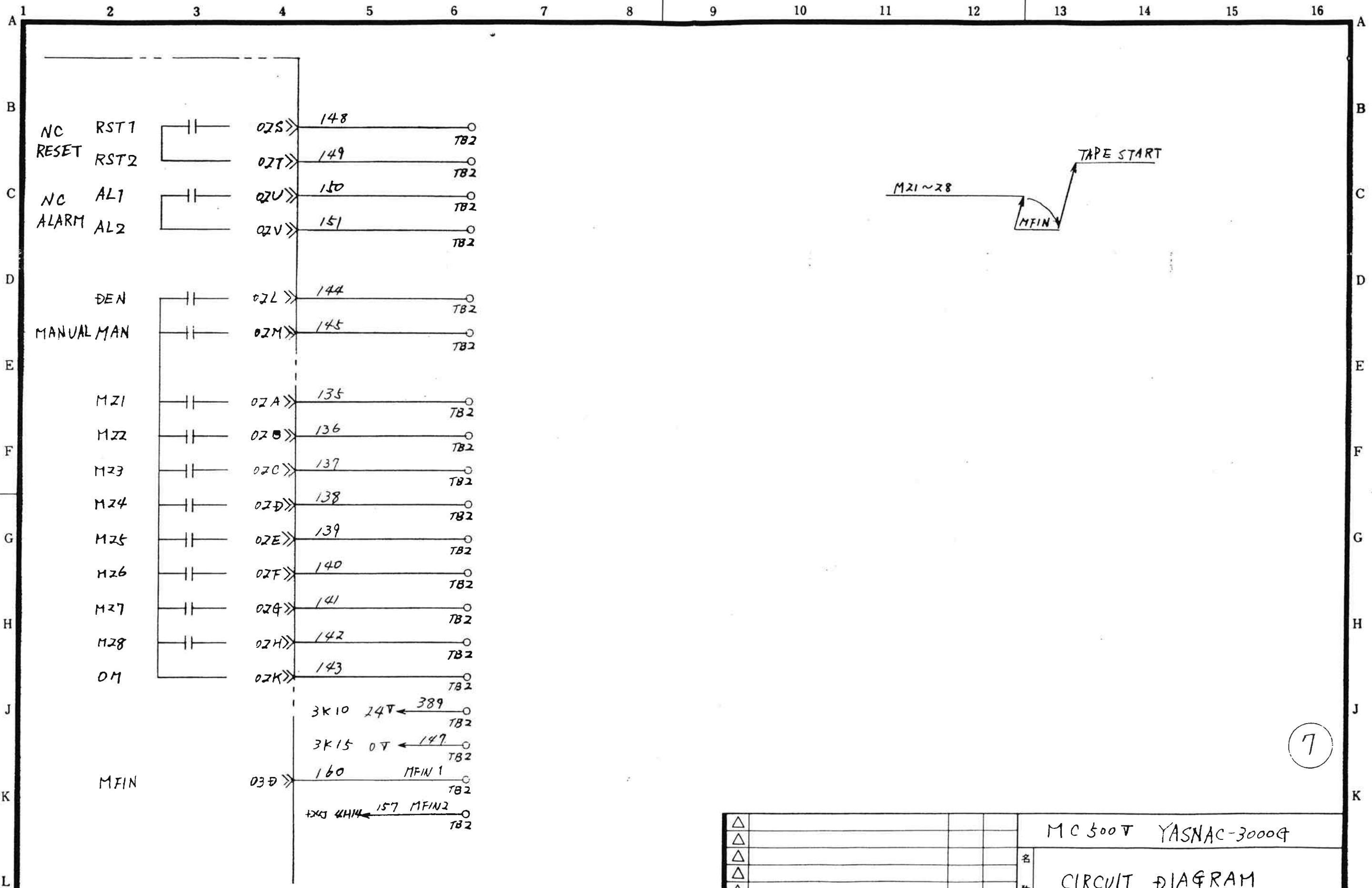


5

△				MC 500 [▽] YASNAC-3000G			
△				名			
△				CIRCUIT DIAGRAM			
△				款			
△				圖			
△				E3-01168			
番		更		内		客	
年		月		日		担	
54.12.1		設計		製		承	
		石		松		浦	
				機 械 製 作 所			
				部 品 番 号 ENI-01046A			

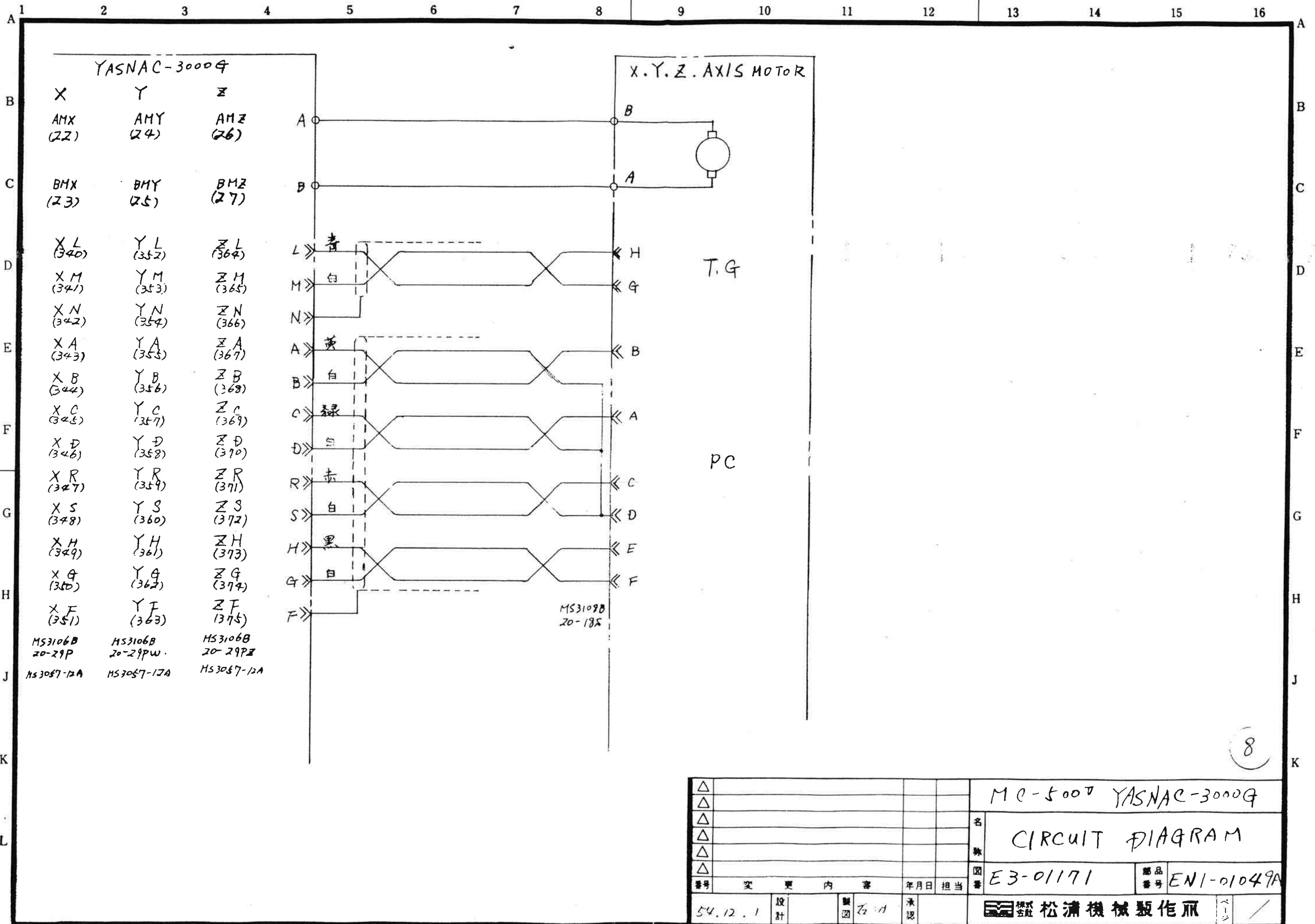


MC500V YASNAC-3000G			
CIRCUIT DIAGRAM			
图号	E3-01169	部品番号	ENT-01047A
设计	松浦	承認	

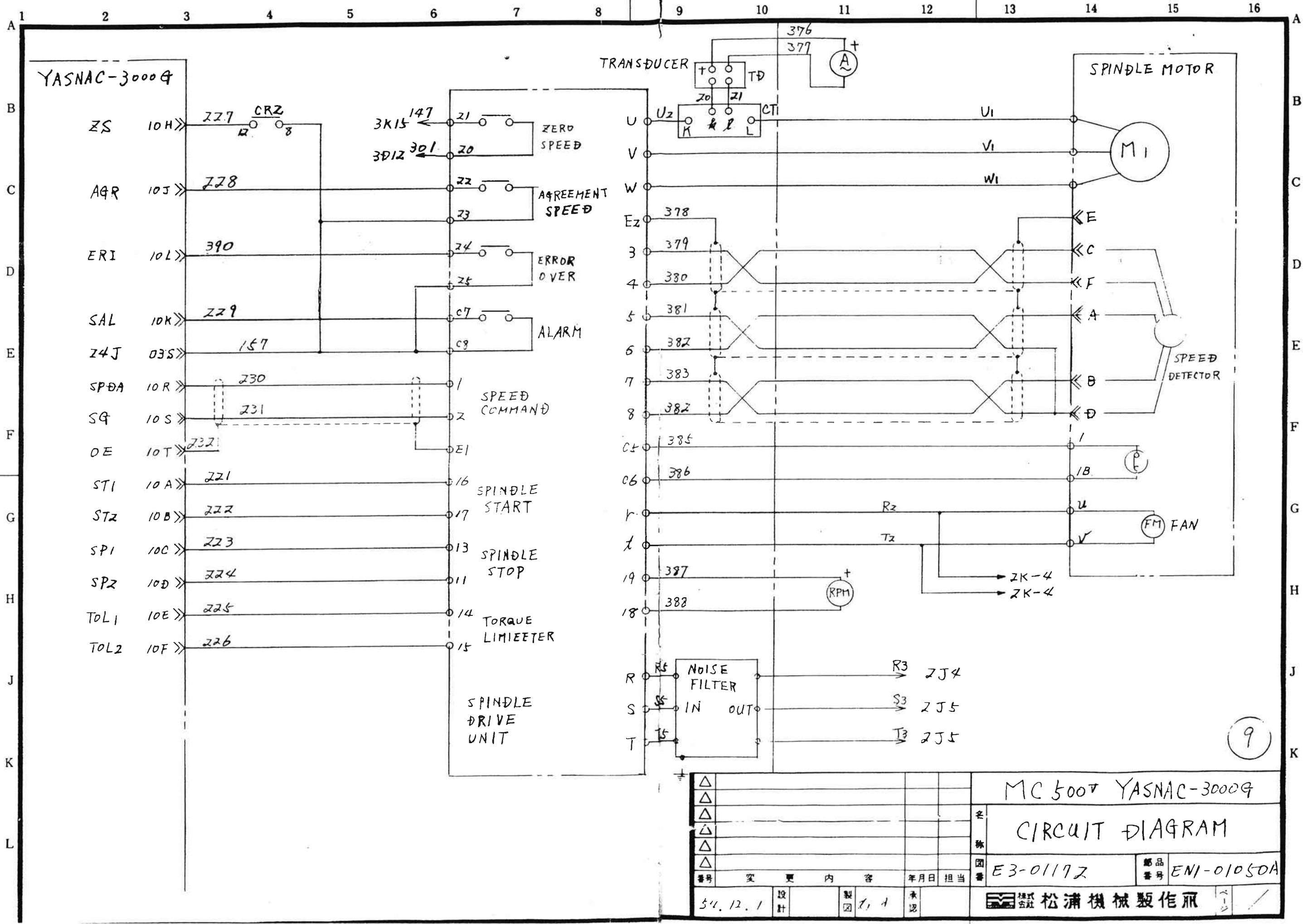


7

△				MC 500V YASNAC-3000G	
△				名	
△				CIRCUIT DIAGRAM	
△				图	
△				E3-01170	
△				部品番号 ENI-01048A	
番号	変更内容	年月日	担当		
54.12.1	設計		製図 承認	松浦機械製作所	



MC-500 [▽] YASNAC-3000G						
CIRCUIT DIAGRAM						
E3-01171					部品番号	ENI-01049A
番号	変更内容	年月日	担当			
54.12.1	設計		製図 石川	承認	松浦機械製作所	



MC 500 ⁺ YASNAC-3000G	
CIRCUIT DIAGRAM	
図番 E3-01172	部品番号 ENI-01050A
54.12.1	設計 松浦
株式会社 松浦機械製作所	

9