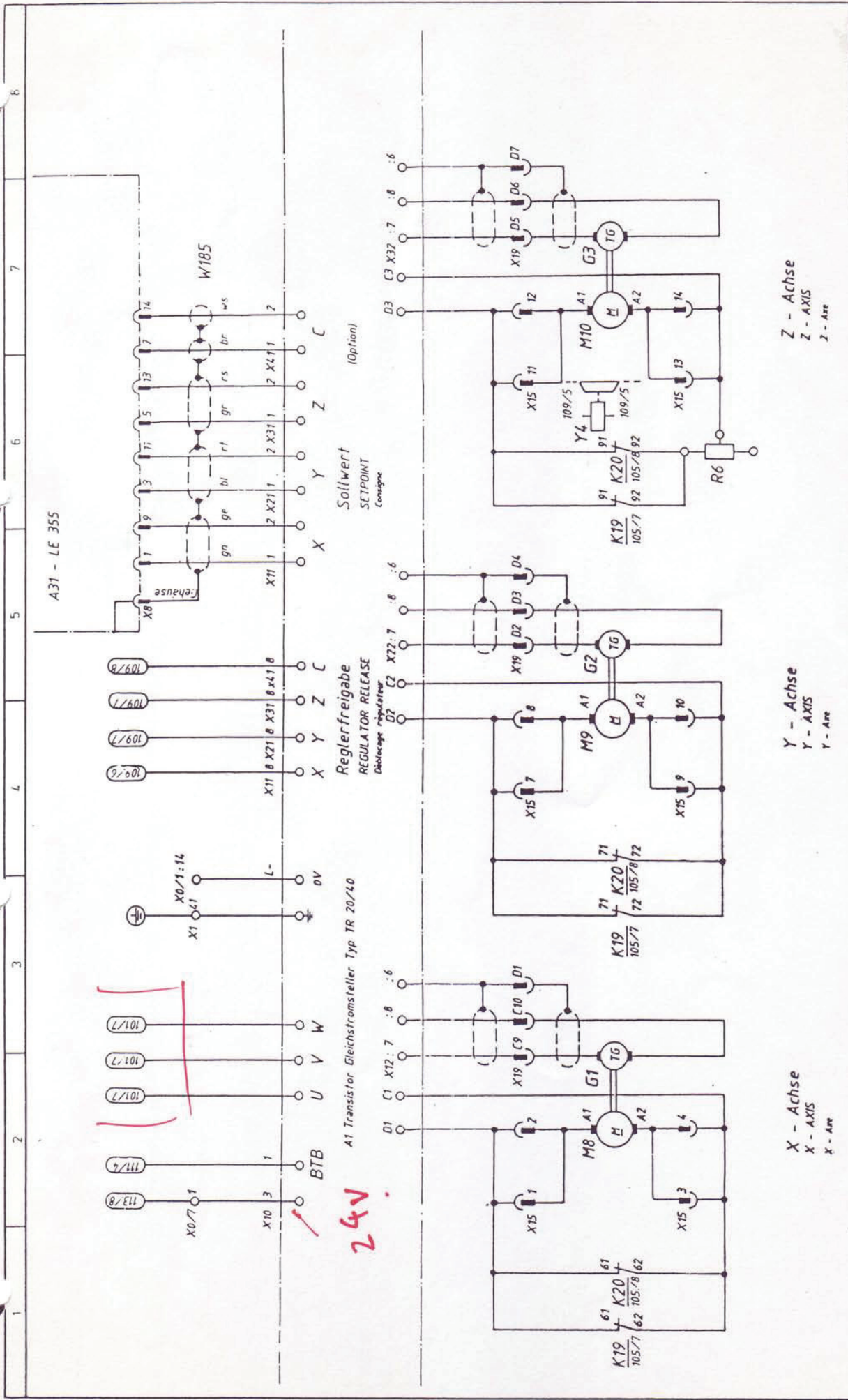




Bestimmen Gebrauchsanweisung! Diese wichtige Schrift-
 liche Beschreibung des Produktes ist nicht kopiert oder vermis-
 selt zu sein. Bei Änderungen der Zeichnung ist die Zeichnung
 nicht abzugeben. Bei Änderungen der Zeichnung ist die Zeichnung
 nicht abzugeben.



Antriebsregler		Friedrich Deckel Aktiengesellschaft		Datum		Bezeichnung	
Datum	16.11.81	01.1	23.03.87	Bezeichnung	23.03.87	Bezeichnung	23.03.87
Name	F. A. B. B.	Index	01.0	Gepr.	01.0	Gepr.	01.0
Änderung		Änderung		Norm		Norm	
Zeichnungs-Nr.	6092 15 008002 01	Blatt Nr.	115				

X - Achse
 X - AXIS
 X - AXE

Y - Achse
 Y - AXIS
 Y - AXE

Z - Achse
 Z - AXIS
 Z - AXE

24V